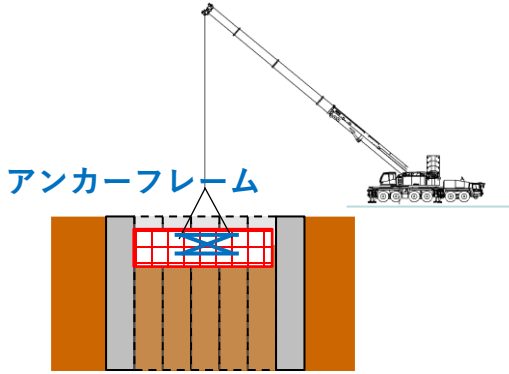
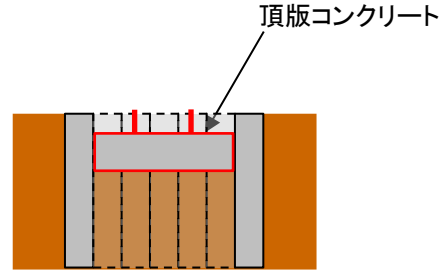


◆ 鋼製橋脚の施工ステップ

① アンカーフレーム・
アンカーボルト 設置

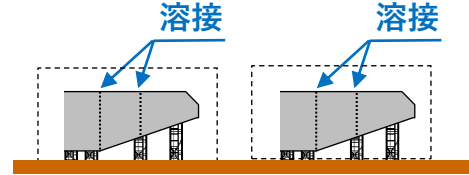


② 頂版コンクリート打設
(基礎工事にて実施)

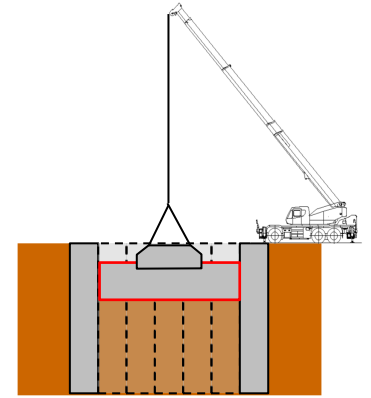


PPE-1、3、4、5R、7
頂版コンクリート打設完了

③ 鋼製柱(鋼製梁)地組溶接
(PE-1橋脚の例)

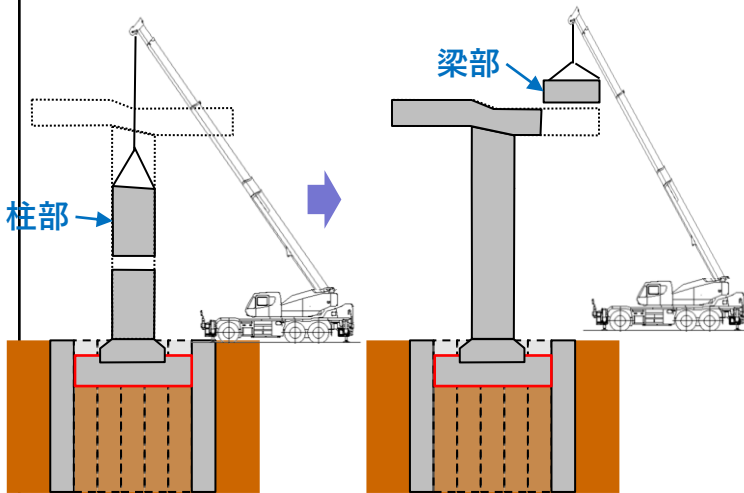


④ 橋脚基部の設置

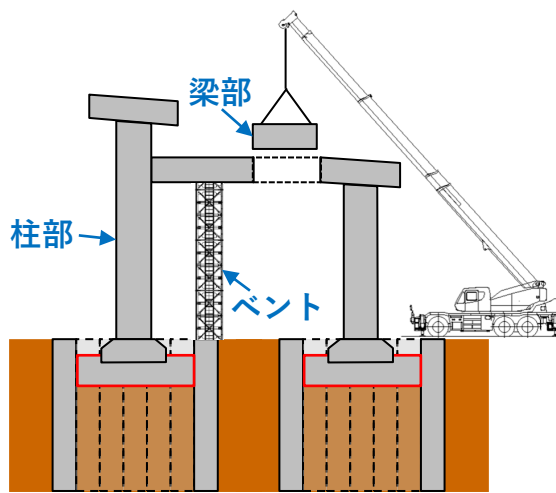


⑤ 橋脚の設置

(A) 単柱タイプ(PPE-1,2,6,7)
柱部・梁部の設置

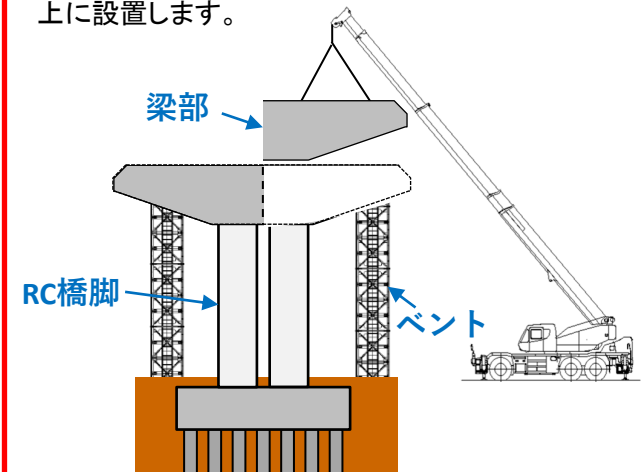


(B) ラーメン橋脚タイプ(PPE-3,4,5)
柱部・梁部の設置



(C) RC橋脚・鋼製梁タイプ(PE-1)
梁部の設置

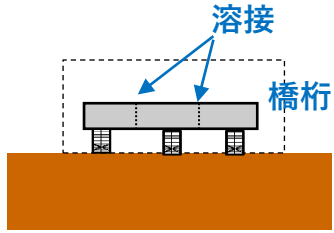
地上で組み立てた鋼製梁を、2回に分けてRC橋脚
上に設置します。



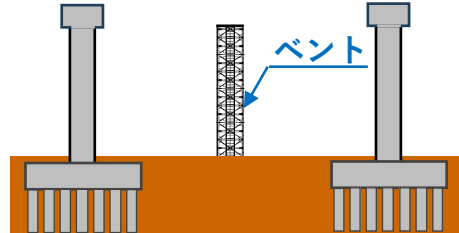
PE-1 鋼製梁架設(足場設備解体)完了

◆ 鋼製桁・床版・高欄・付属物の施工ステップ

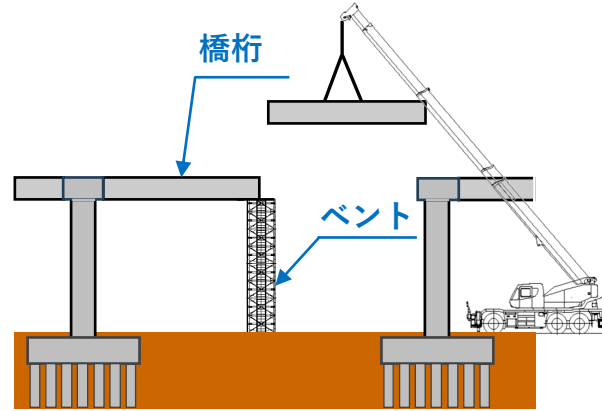
① 橋桁の地組立



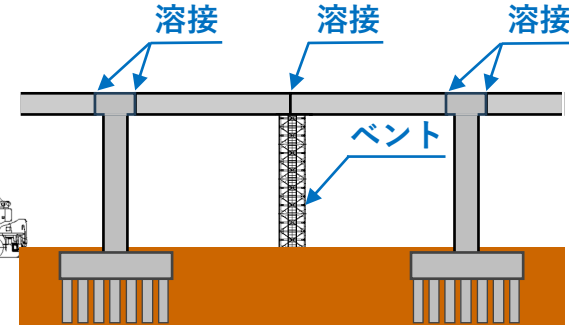
② ベント設置



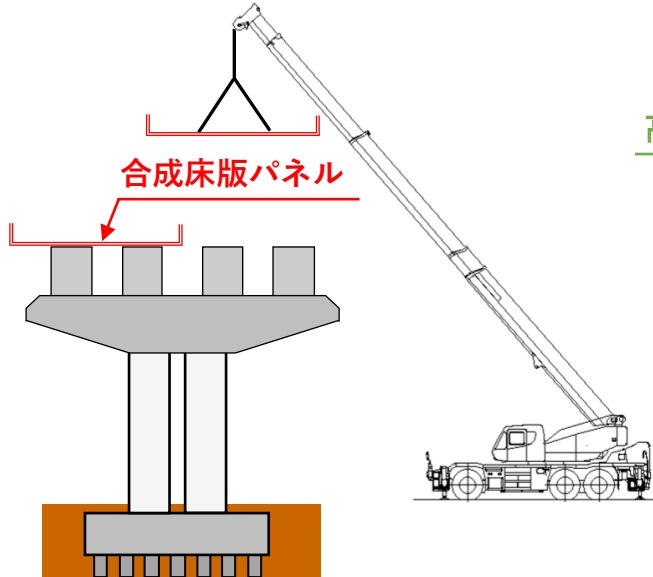
③ 橋桁の架設



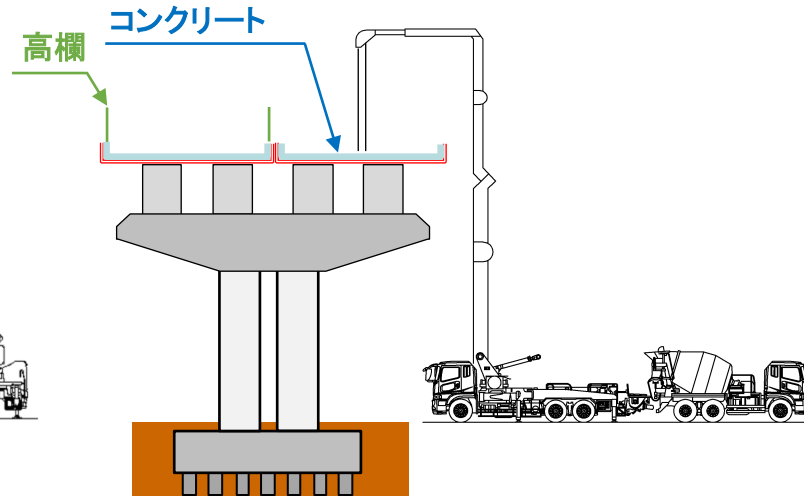
④ 橋桁の溶接



⑤ 合成床版パネルの架設
(PE-1断面の例)



⑥ 合成床版上のコンクリート打設・高欄設置
(PE-1断面の例)



⑦ 付属構造物の設置・舗装敷設
(PE-1断面の例)

