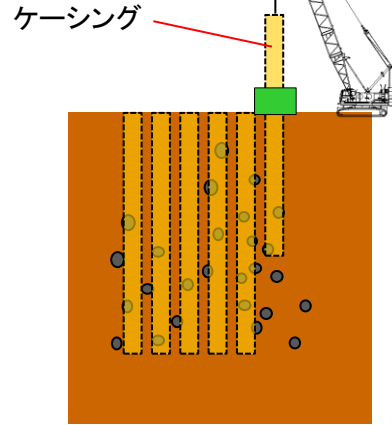
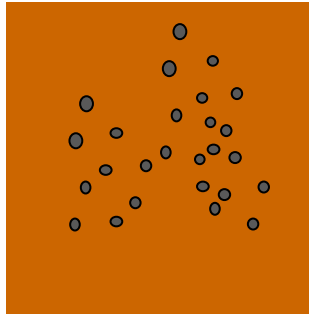


①地中障害物撤去

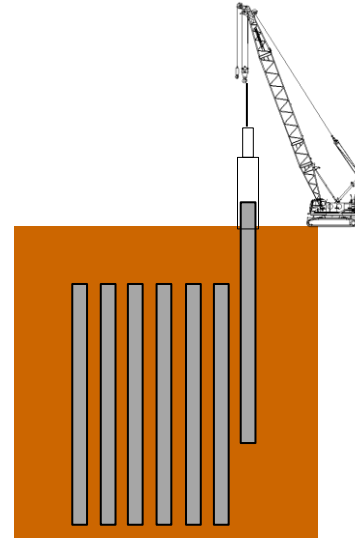
ケーシングを建て込み、地中の大きな石を除去します。
その後、良質土にて埋戻し、ケーシングを引き抜きます。

現状

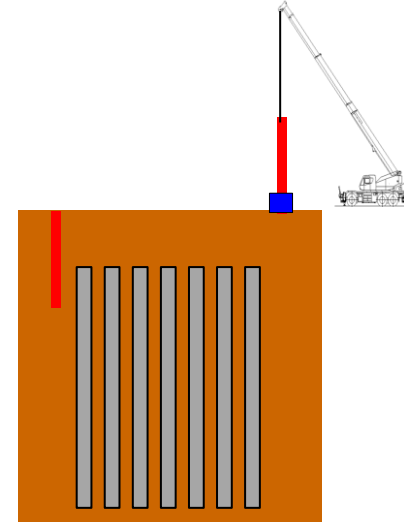
地中に大きな石があり、杭打設に影響が出る状況です。



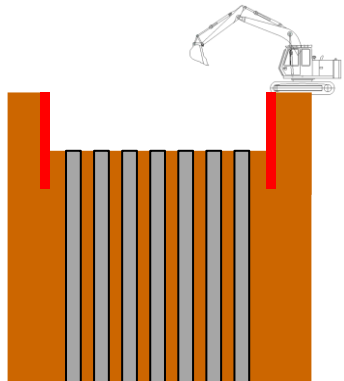
②鋼管杭打設



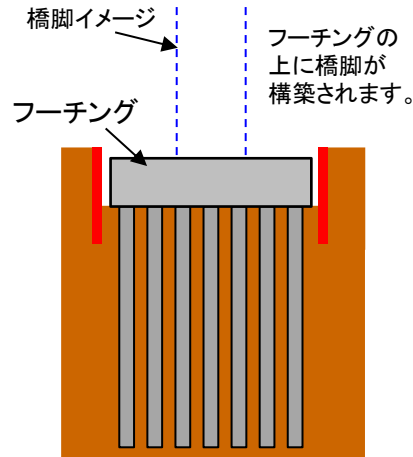
③鋼矢板打込



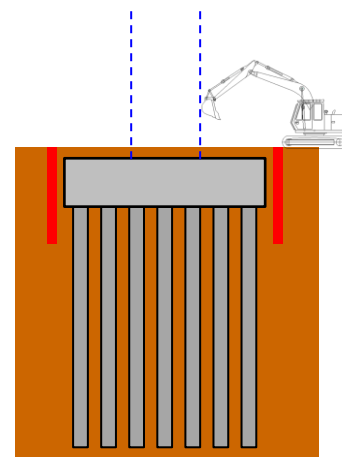
④掘削



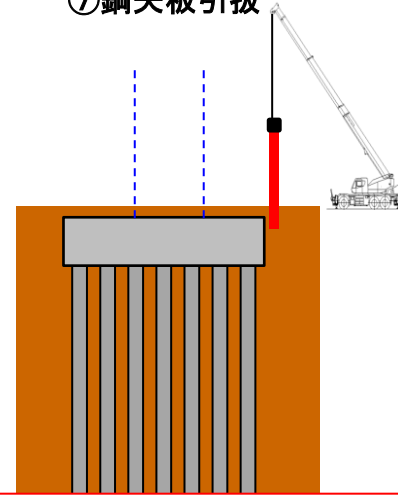
⑤フーチング構築



⑥埋戻し



⑦鋼矢板引抜



PPE-5L (掘削作業中)

PPE-5R, PE-1完了