

## 都市トンネル区間における施工法検討

京都建設事務所 設計課 西岡 敬 治  
京都建設事務所 設計課 石原 洋  
京都建設事務所 設計課 岡本 信也

### 要 旨

京都市道高速道路1号線（新十条通）における都市トンネル区間（鉄道交差部～稲荷山西端部）は従来、都市NATM工法により掘削を行う計画が検討されていたが、今回、シールド工法適用についての検討及び問題点の整理を行い、工法の得失・工費・工程・問題点を整理、比較し、当該箇所のトンネル掘削工法の選定を行った。

キーワード：都市トンネル、都市NATM工法、シールド工法

### はじめに

新十条通都市トンネル区間（図-1参照 鉄道交差部～稲荷山トンネル西端部）の掘削工法は都市NATM工法として検討され、地質状況、近接構造物を考慮した適切な補助工法の選択及び地下水対策に関して議論がなされてきた。

しかし都市NATM工法の代替案としてシールド

工法の当該地区への適応性を技術及び経済面から都市NATMと同レベルの検討を行い、都市トンネル区間へのシールド工法採用の可能性について検討を行った。

本報告は、従来より検討してきた都市NATM工法の概要とともにシールド工法の検討について述べるものである。当区間にある交差物件と土被りの関係を表-1に示す。

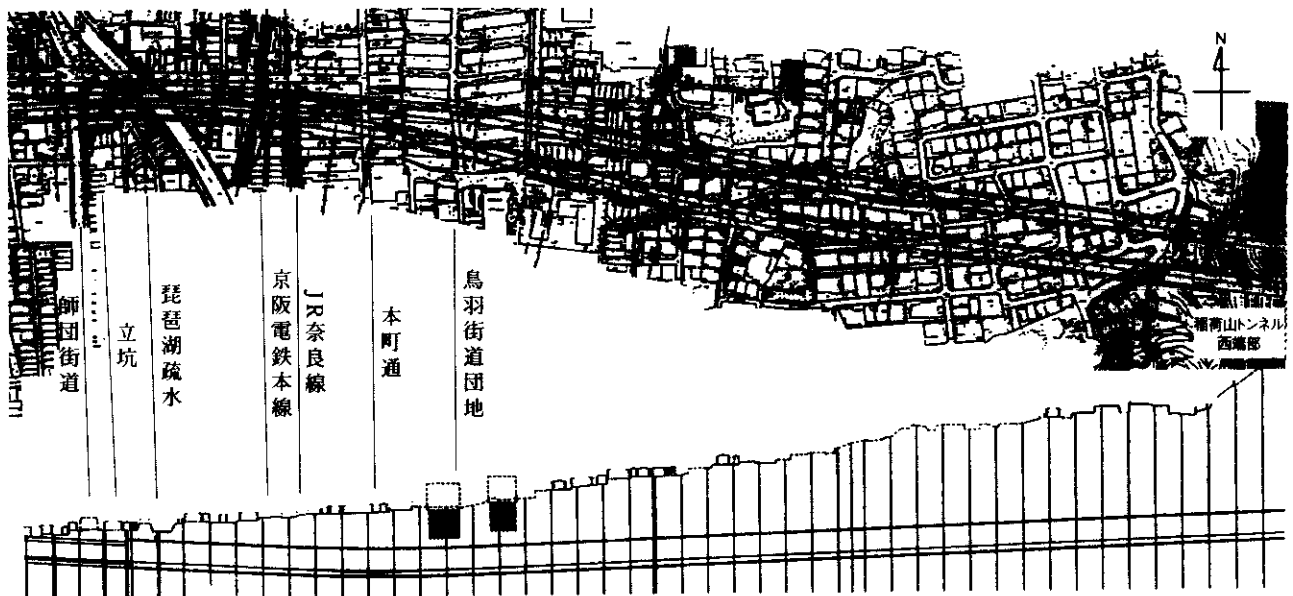


図-1 新十条通都市トンネル区間

表-1 交差物件と土被りの関係

交差物件	土被り (m)
琵琶湖疏水	4.7
京阪電鉄本線	11.5
J R 奈良線	13.0
本町通	14.7
鳥羽街道団地	16.5

## 1. 地質状況

当該区間の地質は、氾濫源に堆積した沖積層・段丘・扇状地を形成する洪積層及び大阪層群からなる。(図-2参照)

沖積層は、西側部分に位置し、層厚は、約10～15mであり粘土層 (N値10程度)、及び砂～砂礫層 (N値20～30以上) からなる。

洪積層は、開削～都市トンネル部に分布し、層厚は約10～20mであり、固い粘土層 (Dc: N値10以上) と砂・砂礫層 (Ds～g: N値10～50) からなる。

最下部の大阪層群は、粘土・砂・砂礫が互層に堆

積している。地層は師団街道以西はほぼ水平、以東では南西方向に約10～20°傾斜している。都市トンネル東部にある盛土宅地区間は地質資料が不足しており、盛土、大阪層群の詳細分布、性状等不明な点が多く、今後、地質調査を追加する必要がある。

## 2. 都市NATM工法

### 2-1 都市NATM断面

本区間の大阪層群のような未固結地山でのNATM掘削では、地表面沈下の約60%～70%がアーチ脚部の沈下によってもたらされることが多く、脚部の沈下を抑えることが地表面沈下の防止に役立つと考えられる。従って本区間においても、脚部の沈下を抑制するためできる限りの補強を施すことが、地表面沈下抑制に作用するものとする。そこで、都市NATM区間の掘削方式については以下の理由により側壁導坑方式を採用することとする(図-3)。

- ・側壁導坑方式を採用することにより、脚部の沈下を抑えることが可能であり、上半の支保

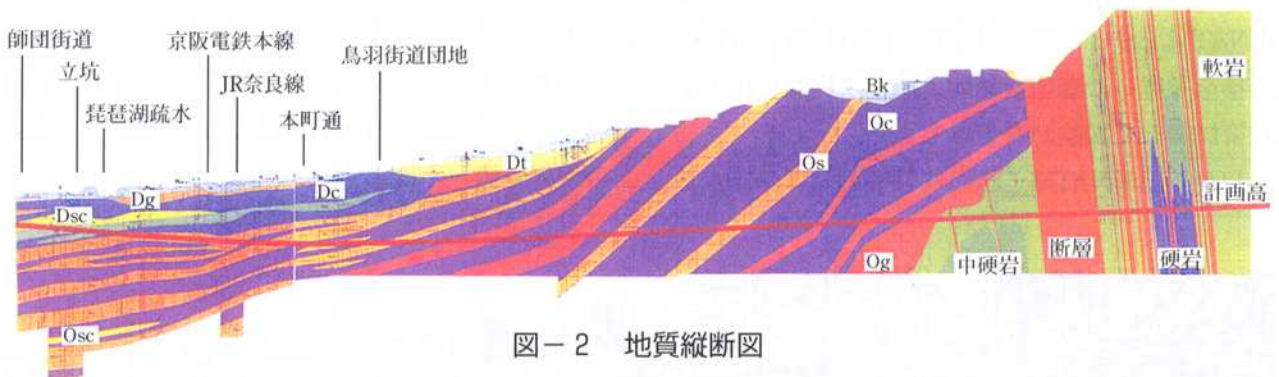


図-2 地質縦断面

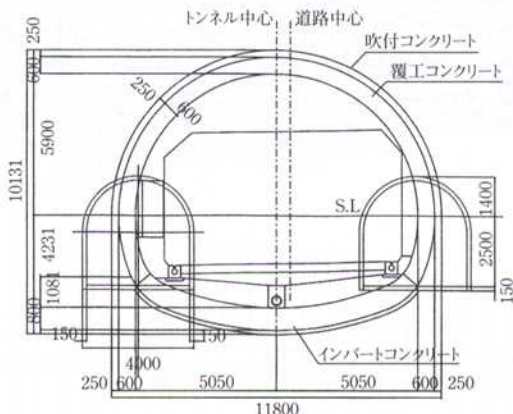


図-3 都市NATM断面

工についても確実に支持することができる。

- ・切羽の安定のためには事前に地下水位を低下させる必要があるが、地山は砂・粘土の互層であるため、砂礫層に被圧地下水が存在する可能性もある。小断面の導坑から事前に地下水位を低下させることができる。
- ・掘削位置での地質状況を事前に把握することが可能であり、本坑への対策工を準備できる。

### 2-2 トンネル掘削手順

- I. 導坑を先進する。

II. ある程度進んだところで、後方にて側壁コンクリートを打設する。

III. さらにその後方で上半掘削を行う。

上記の手順により、通常の上半先進工法とほとんど変わらない工期での施工が可能であり、工期を大幅に短縮できる。

### 2-3 導坑の断面形状

導坑の断面形状は、導坑のずり出しの際、切羽の後方で側壁コンクリートが打設されていることから、利用できる空間が制限されるため、ずり搬出が可能な断面を確保するものとする。

### 2-4 特殊部施工方法検討

#### (1) 鉄道交差部検討

鉄道交差部は、計画路線を京阪電鉄本線（複線）とJR奈良線（単線）が横断しており、平面線形は上下線が近接し、かつ縦断線形上の制約から、土被りは12m程度しか確保できない。この区間の地質は、上部が洪積層でN値の低い粘性土が堆積し、その下の大阪層群は砂礫層と粘土層の互層となっている。地下水位も地表面に位置していることなどを考慮して、列車の運行に支障を与えない軌道管理規定を満足する施工法の検討を行った（図-4）。

#### a) 掘削工法の検討

##### ①基本工法の選定

鉄道交差部の施工法としては、開削工法も検討したが、施工性・経済性、特に工期に優れた都市NATM工法を採用する。

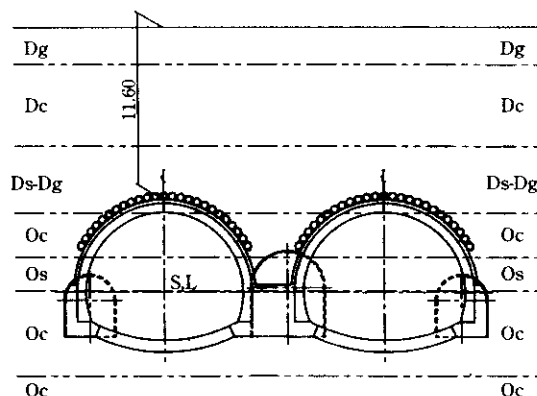


図-4 鉄道交差状況

#### ②鉄道の仮受方法

鉄道軌道の許容される沈下量が小さいことから効果の確実性が重要である。仮受方法としては、山岳トンネル坑口からパイプルーフで受ける方法と長尺先受け（アンブレラ）による方法が挙げられる。

パイプルーフ工法はトンネル周辺の地山保持及び沈下抑制に対し信頼性に優れるが、アンブレラ工法の場合、剛性の面で支保効果の判断が難しいため、より確実なパイプルーフ工法を採用する。

#### ③掘削工法

鉄道交差部では上下線が近接していることからトンネル断面は眼鏡トンネルとなる。上下線がもっとも近接する箇所でのピラー部の純離隔距離は2m程度しかなく、ピラー部は応力集中を受けることとなり、本区間での地質では破壊する可能性があり、その対策としては薬液注入により地山強度を高める方法と、コンクリート等で置換する方法が考えられる。本区間では地表からの改良が不可能であるため、確実にコンクリートで置換する導坑方式が適している。

#### ④地表面変位対策

地表面変位対策は以下が考えられる。

- ・パイプルーフ連結
- ・3線導坑方式
- ・パイプルーフを導坑上まで打設
- ・導坑内エアモルタル充填
- ・施工順序の検討

#### b) 解析結果

FEM解析による結果は表-2のようになるが、10m弦長の高低は最大でも1.45mmとなり、鉄道整備目標値を満足する。

表-2 解析結果

トンネル天端変位	20.3mm
地表面変位	14.9mm

#### (2) 本町通交差部検討

##### a) 交差条件（図-5）

- ・No.114+15付近の西行線上に雨水吐室が有る。
- ・上下線が5~10mの離隔で近接している。
- ・土被りは1D（D：トンネル高）程度である。

- ・地質状況は、下半部は大阪層群であるが、上半部は脆弱な洪積粘土層で、十分なグラウンドアーチが期待できない。また、大阪層群は粘性土・砂質土の互層となっている。
- ・地下水はGL-1.0m付近でトンネル天端から11~13m程度上に位置している。

b) 解析結果

表-3 解析による沈下量

最大トンネル天端沈下量	31.4mm
最大地表面沈下量	23.1mm
雨水吐室最大沈下量	19.6mm
雨水吐室両端最大沈下量	9.0mm
雨水吐室最大傾斜角	0.6/500

FEM解析による結果は表-3のとおりである。

地表面沈下量は20mm程度となり、本区間が用地買収区域内であることから問題はないと考えられる。ただし、本町通の埋設管については、部分的な沈下対策、移設が必要な場合も考えられる。雨水吐室の最大傾斜角は0.6/500となりRC構造物フ

ーチングの目安である1/500の許容量を下回っており、問題ないものと思われる。ただし、これらの結果は、掘削による影響であり、トンネルの水抜きによる圧密沈下等の影響については別途考慮する必要がある。

3. シールド工法

NATMと同じ内空を確保するシールド断面を設定し、シールド工法に必要な項目（掘進方法、立坑位置、転換坑位置、セグメント形式）の検討、及び当該区間にシールド工法を適用するために必要な項目（交差物件、近接施工、二次覆工省略）の検討を行う。

3-1 内空断面の決定 (図-6)

幅員構成 0.75m + 3.25m × 2 + 1.25m  
 シールド内径 10.1m  
 シールド外径 11.1m

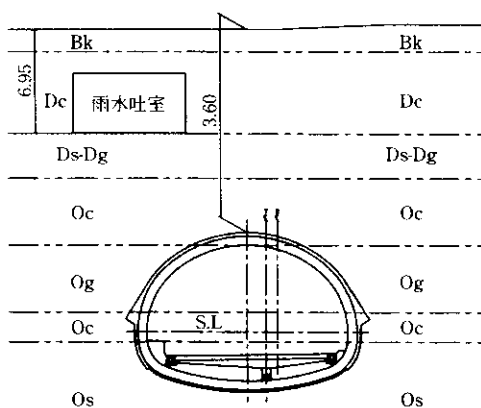


図-5 本町通交差状況

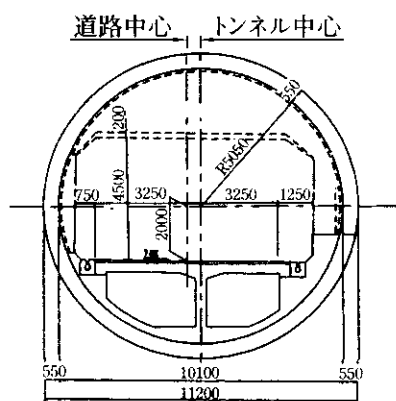


図-6 シールド断面

表-4 泥水式と泥土圧式の比較

	泥水式	泥土圧式
安定性	送排泥流量のコントロールにより細かい切羽圧管理が可能	細かい切羽土圧管理は泥水式に比べ難しい
地質適応性	すべての土質に対応可能	同左、砂層はビット摩耗が大きい
地下水	特に問題なし	高水圧下では止水が困難
地盤沈下	比較的小さい	同左泥水式に比べ若干大きい傾向がある
設備	土砂分離設備が必要	設備は比較的小さい
残土	土砂分離設備が必要、掘削土量の把握が容易	残土改質が必要、掘削土量の把握が難しい
公害、環境	振動ふるいに防音設備が必要、残土は含水率、処分方法により汚泥扱いとなる	残土圧送ポンプの騒音が大きい 残土の改質材により汚泥扱いとなる



表-5 本区間における泥水式、泥土圧式の得失

	泥水式	泥土圧式
鉄道交差部	細かな切羽圧管理が可能	細かな切羽圧管理は難しい
高水压下の掘削	高水压に対する問題はない	排土口からの噴発の恐れがある
礫・岩盤対応	摩擦による摩耗は抑えることができる	ビットの摩耗は大きい
ビット交換	土砂部では補助工法が必要、岩盤部は補助工法なしで可能	同左
シールド掘削時の騒音・振動	地山掘削時の騒音振動は小さい	地山掘削時の騒音振動は大きい
発進到達防護	地盤改良やNOMST工法等により安全に発進・到達が可能	同左
シールド機の形状	泥土圧に比べ20%程度軽量 シールド機長も短い	泥水式に比べ20%程度重い シールド機長も数m長くなる
立坑の大きさ	シールド機が小さくなるため泥土圧式よりも小さくなる	シールド機が大きい立坑、転換坑も大きくなる
残土処理設備	土砂分離設備が必要	残土改質設備が必要
作業基地	4500㎡程度必要	2500㎡程度必要
大口径の実績	10m以上の実績が豊富	10m以上の実績は2例のみ
総合評価	○	△

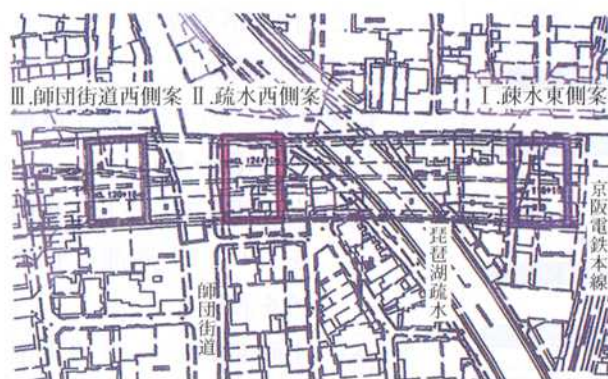


図-7 立坑位置検討

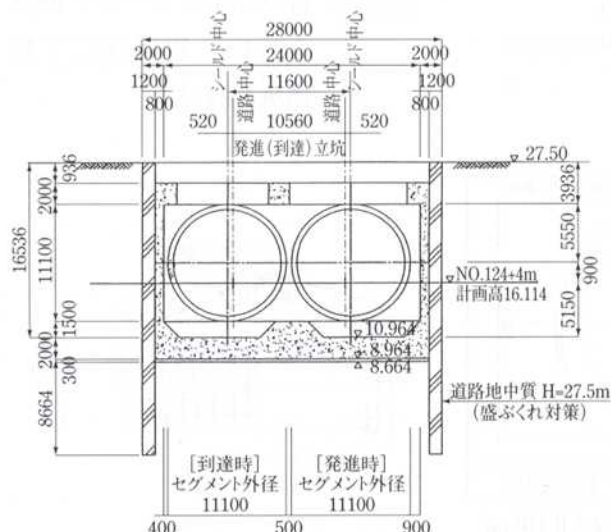


図-8 立坑形状

### 3-2 シールド機の選定

大口径シールド工法における泥水式と泥土圧式の比較を表-4に示す。また本区間に当てはまる掘削方式の得失を表-5に示す。

これらの結果から、泥水式シールドを採用する。シールド機長については径と同じ程度とし、11mを想定する。

### 3-3 立坑位置検討及び形状

#### (1) 立坑位置検討

立坑位置は以下の3案について検討を行った。(図-7)

- I. 疏水東側案…疏水東側で最も鉄道から離れた位置
- II. 疏水西側案…疏水と師団街道の間で疏水交差部をシールドで施工する位置
- III. 師団街道西側案…師団街道西側で師団街道を工事用車輛が横断しない位置

以下の理由により疏水西側案を選定した。

- ・疏水交差部を開削することなく施工できる。
- ・疏水から鉄道交差部までの地下埋設物の移設が不要である。
- ・周辺民家から離れており、立地条件的にも疏水東側案より有利である。

- ・師団街道までの開削工事と幅狭くない。
- ・泥土は流体輸送とすれば師団街道を横断する工事車両が減少する。
- ・工期・工費の面で疏水東側案よりも有利である。
- ・師団街道西側案の場合、地下埋設物がシールド断面に支障となり、防護出来ない。

(2) 立坑形状

シールド機長11mを満足する大きさとし、かつ疏水西側の位置で、用地境界を侵さない形状とする(図-8)。

3-4 シールド転換方法、転換部位置検討

(1) シールド転換手順

- NATMによる大断面掘削にて拡幅断面、転換坑を設置して、到達発進の防護工も行う。
- シールド機が到達しセグメント組立装置後、方台車等を取り外し、エアーキャスターを用いてシールド機の移動・回転を行う。
- シールド機を所定の位置まで移動後、セグメント組立装置、後方台車等の移動・設置を行う。
- 仮組セグメントを設置して、シールド機を再発進させる。

- シールド機の推力が、セグメントと地山の周面摩擦力で得られる距離まで掘削を行った後、仮組セグメントを解体し、本掘削を再開して、内部構築等を行う。

(2) 転換位置検討

転換位置については以下の検討を行った(図-9)。

- A案**：土砂部までシールド掘削を行い、土砂部に転換坑を設ける。
- B案**：土砂部までシールド掘削を行う。NATMにて迎え掘りを行い、岩盤部に転換坑を設ける。
- C案**：岩盤部までシールド掘削を行い、岩盤部に転換坑を設ける。

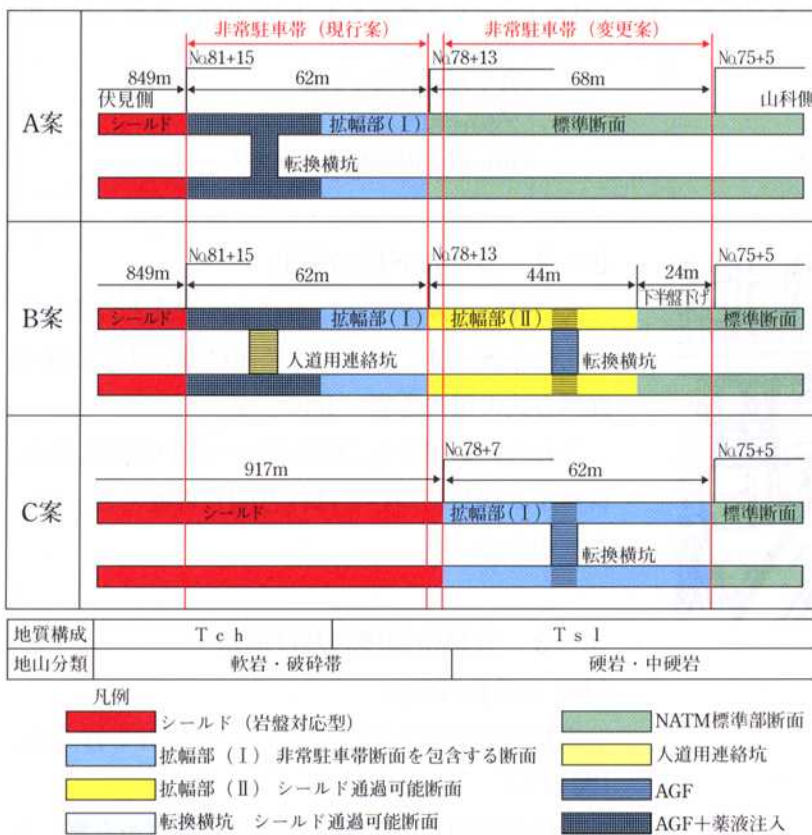


図-9 転換坑検討位置

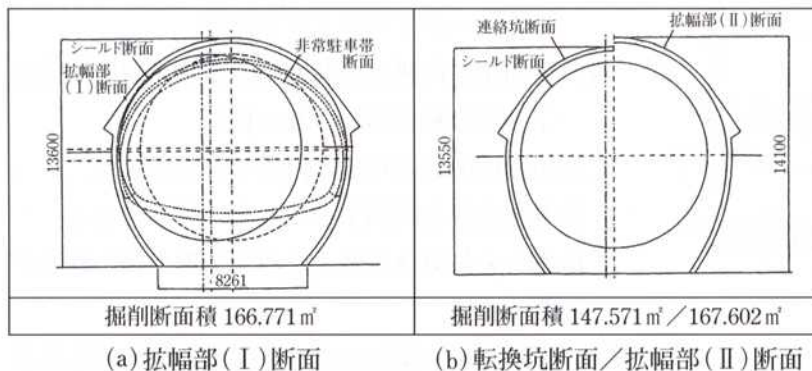


図-10 転換坑断面

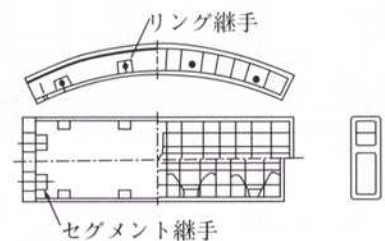


図-11 RCセグメント図

土砂部で転換坑の構築及び大断面（図-10）の掘削は薬液注入長尺先受けや、止水目的の薬液注入工法等の補助工法が必要となる。また、破碎帯部をNATMにて掘削を行うことは、地下水にも大きな影響を与えることとなる。よって、工費はC案が最も経済的であるためC案を採用するが、今後破碎帯部位置の確認等のためボーリングを行う必要がある。

### 3-5 セグメント形式選定

#### (1) セグメントの種類と特徴

セグメント形式の選定においては、強度・変形性能・施工性・耐久性及び経済性を十分に検討し、道路トンネルとして最適なものを選定することが重要である。大口径セグメントの製作実績はRCセグメント、及び鋼製セグメントがあるが、大量の製作実績があるのはRCセグメントで、鋼製セグメントの製作実績は欠円リング等特殊部での使用に供する少量である。本シールドでは経済性を重視し大断面セグメントに用いられているRCセグメント（平板形）を用いる（図-11）。

#### (2) セグメント継手形式

RCセグメントの継手形式は、表-6に示す形式があり、それぞれ特徴を有している。

表-6 RCセグメント継手形式

項目		継手形式
ボルト式	継手剛性 大	平板金物継手
		ダクタイル継手
		長ボルト継手
		通しボルト継手
ボルトレス	継手剛性 小	くさび継手
		コッター継手
		ほぞ継手 ピンの継手

本検討ではコスト縮減に着目し、以下の理由により、ボルトレス継手のうち、継手剛性の小さなほぞ継手及びピンの継手を対象とする。

- ・トンネルの位置する地山は、水の移動を許さなければ自立性が高く、軸力卓越となり地盤反力も期待できるため、高い剛性を必

要としない。

- ・セグメント価格のうち継手の占める割合は15～30%であるため、ボルトレスを用いることでセグメントのコスト縮減を図る。
- ・二次覆工を省略するため、一次覆工のみでも、継手ボックスが少なく内面が平滑で、且つ継手等の腐食が生じにくいボルトレスセグメントを用いる。
- ・二次覆工省略時の漏水対策が可能である。

今後、継手剛性の大きいセグメントの採用や研究開発されている新しいタイプの継手の採用も検討を行っていく。

#### (3) セグメント幅及び分割

##### a) セグメント幅

セグメント幅は運搬・組立の便利さ、トンネル曲線区間の施工性からは小さい方が望ましい。一方、トンネル延長当たりのセグメント製作費の低減、漏水に対して弱点となりやすい継手箇所やボルト孔の減少、施工速度等からは大きい方が望ましい。

最近の実績では、組立速度の短縮、目地の減少によるシールド材等の止水工費の低減によるトンネル工事費全体の低減を目的として、セグメント幅は大きくなる傾向にある。

これまでの実績では大口径シールドについては幅1000～1500mmの範囲で採用されており、本検討においては、シールド機Uターンも考慮し、セグメント幅を1200mmとする。

##### b) セグメント分割数

セグメント分割数は、製作や組立速度、運搬取り扱い易さ等に影響を及ぼすが、一般には施工速度面を重視し、分割数を少なく計画することが多い。過去の実績では9～11分割の範囲が適当と考えられ、本検討では9分割とする。

### 3-6 交差物件の影響検討

交差物件の予測沈下量を把握するため、FEM解析を行った。掘削影響検討結果は以下のとおりである（表-7）。



表-7 シールド掘削による交差物件予測沈下量

交差物件	予測沈下量(mm)	応力開放率( $\alpha$ )
京阪電鉄本線	7.4	0.35
J R 奈良線	7.7	0.35
本町通	3.6	0.35

### 3-7 近接施工影響検討

#### (1) トンネルを近接して併設する場合の影響

##### a) 荷重等に及ぼす長期的な相互干渉

- 鉛直土荷重を支えている隣接地盤中にトンネルが掘削されることになるので応力の再配分が生じ、先行トンネルの緩み土圧状態が解消されたり、土柱内の応力分布の変化が生じる。
- 側方の土圧や地盤反力について、地盤の変形や地山の乱れによる強度低下に伴って荷重が増減することになる。

b) 後行トンネル通過時に先行トンネルに生じる一時的荷重

- 後行トンネル側へ引き込む。
- 後行トンネルとは反対側へ押し込む。
- 軸方向に引っ張る。
- 軸方向に縮める。

#### (2) 解析結果

解析は疏水東側のNo.120+10の位置とする。静止土圧+水圧を考慮した場合、シールド掘進によって先行トンネルは、外側に変位し、後行トンネルは内側に変位する。天端変位量は大きく15~18mm程度変形する。曲げモーメントでは、先行トンネルは後行トンネル掘進時に若干減少している。後行トンネルは先行トンネルより小さな値となっている。

セグメント応力について、慣用計算法による設

表-6 都市NATM工法とシールド工法の比較

	都市NATM工法	シールド工法
用地上の問題点	強制収用となった箇所は、補助工法が収用幅に収まらない可能性がある	連絡坑の区分地上権の設定が必要
施工時の安全性	補助工法により安全に施工できる 地下水が十分に低下できない場合、局所的な崩落が考えられる	安全性を確保した確実な施工が可能である
施工性	開削工事と輻輳する 導坑掘削、先行対策、地下水対策などが煩雑な施工となる	システムティックな施工手順であり施工性はよい
品質、維持管理	高品質な構造が確保できる シールドと比較すると、維持管理面でのコストが必要	NATMに比較し、更に高品質となり、維持管理面でも有利である 耐火性の確保については検討が必要
地下水問題	掘削は地下水低下が前提で、完成後防水型として復水させるが、完全に戻るかは不明である 地下水低下による地表面沈下が発生する可能性がある 断層部において、地下水環境への影響を与える可能性がある	地下水問題はNATMに比較し、かなり軽減されると思われる
疏水交差部	鉄桶による受け替え、再構築が必要 停水期のみ施工となる	疏水自体には影響を与えない 疏水下の水道管は超近接施工となる
鉄道交差部	軌道への沈下影響は、許容管理値を満足する。 絶対沈下量は20~30mm程度発生する可能性がある	軌道への沈下影響は、十分に許容管理値内に収まる 細かいレベルでの制御が可能である
本町通部	雨水吐室への変形影響は管理限界値に近い	許容管理値内に収まる
概略工程	西片押し施工：66ヶ月 (両押し施工：48ヶ月)	48ヶ月
概算工事比率	1	0.89



計値とFEMによる解析値を比較すると、FEMによる曲げモーメントは設計値の約0.4倍となっており、シールド間の地盤が破壊しなければセグメントは応力的には問題は少ないと考えられる。

### 3-8. 二次覆工の有無

耐火パネル等により耐火性を確保し、二次覆工は省略する。

## 4. まとめ

都市NATM工法と、シールド工法との得失をまとめると表-6のようになる。

シールド工法の方が概算工事費は1割程度低く、工期も短くなった。更に、施工（切羽、天端崩落等）の安全性、地下水に与える影響等を考えた場合、シールド工法が優れており、今後、詳細な検討、設計を行っていくことしたい。

### **Investigation of execution design for a section of urban tunnel.**

**Takaharu Nishioka, Hiroshi Ishihara, Nobuya Okamoto**

**On a section of the Kyoto city road Expressway No. 1 (Shinjujo-dori) there are plans to build an urban tunnel from the railway crossing to the west end of Inariyama (mountain). Previously a feasibility study was made to use the urban NATM method to excavate the tunnel. In this paper, however, we consider the shield tunnel method and comparatively assess issues such as its advantages and disadvantages, cost, and work procedures. After this we make recommendations of different methods to suit actual locations.**

**Keywords: urban tunnel, urban NATM method, shield method.**