

北神戸線中野高架橋（波形鋼板ウェブPC橋）の設計にかかる確認実験

神戸第一建設部 工事第一課	南 荘	淳
東京事務所 総務課	井 口	斉
神戸第一建設部 有野工事事務所	小 林	寛

要 旨

7号北神戸線中野高架橋は、近年注目を集めている波形鋼板ウェブPC橋で、阪神高速道路公団では初の形式となる。本橋は、これまでの同形式の橋梁にはない特徴を持っている。すなわち、ウェブ同士の現場継手を1面のすみ肉溶接としたこと、床版横方向のプレストレスをコンクリートにひび割れが生じない程度の引張応力を許すパーシャルプレストレスとしたこと、さらにコンクリート床版と波形鋼板ウェブの接合部にCT形鋼とスタッドジベルを併用した接合方式を用いることである。

これらについては前例が殆ど無く、設計にあたっては上記3項目の安全性確認を目的とした、3つのシリーズの実験を行った。

本論文ではこれらの実験の内容及び結果についてまとめるとともに、中野高架橋の設計方針の妥当性について述べる。

キーワード：波形鋼板ウェブPC橋、複合構造、PPC床版、パーフォボンドリブ、すみ肉溶接

はじめに

中野高架橋は、現在鋭意施工中である北神戸線

有馬口JCT～西宮山口JCTのほぼ中間点に位置する橋梁で、本線橋上下4連及び出入路橋2連からなり、その構造は全て4径間連続波形鋼板ウェブ

●側面図

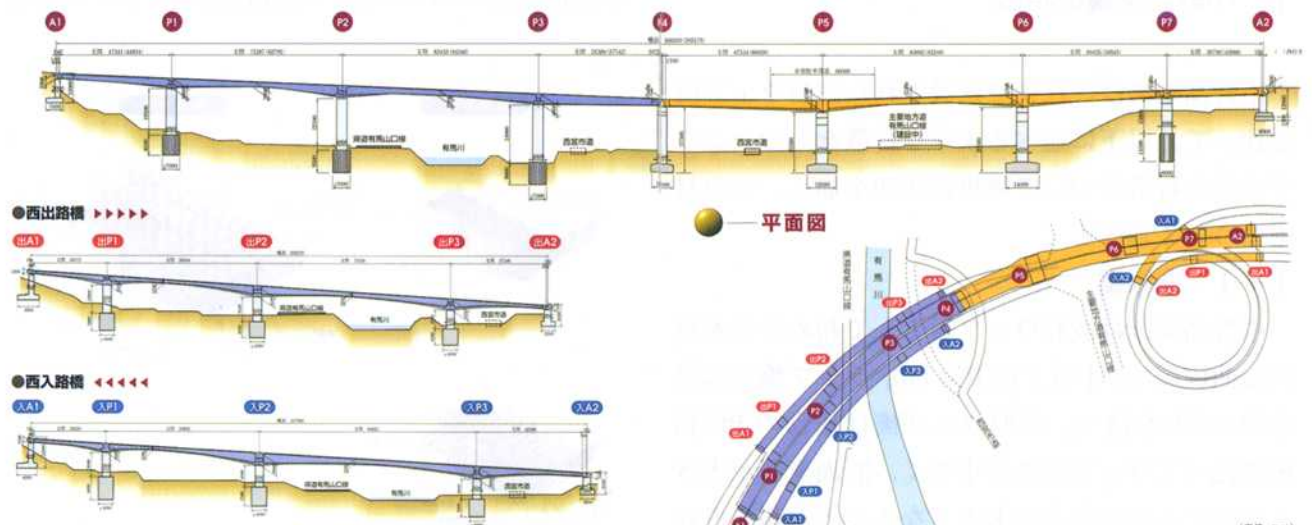


図-1 中野高架橋全体図

ブPC橋（以下波形ウェブ橋と略す）を採用した。側面図及び平面図を図-1に示す。

波形ウェブ橋は、通常のPC箱桁のコンクリートウェブを波形鋼板に置き換えた鋼コンクリート複合構造で、主桁自重の軽減や、効率よくコンクリート部材へプレストレス導入が可能となるなどの利点を持つ。1980年代にフランスで開発され、現在国内で3橋完成し、本橋を含めて数橋が建設中或いは設計中である。波形ウェブ橋の概念図を図-2に示す。

波形鋼板ウェブPC橋の概念図

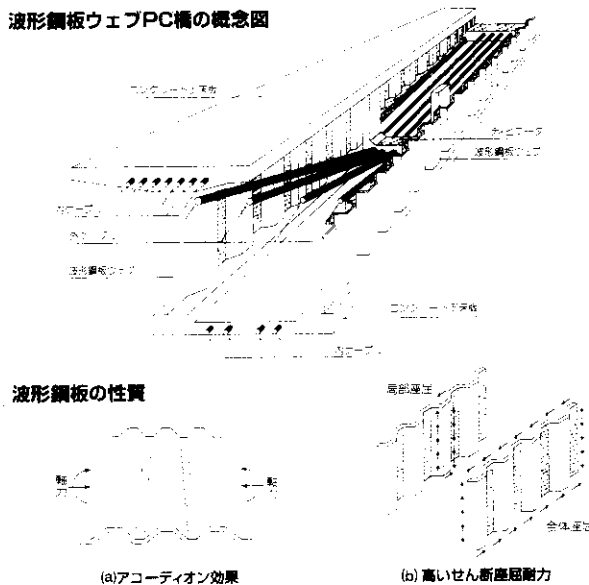


図-2 波形ウェブ橋概念図

1. 中野高架橋の特徴

中野高架橋はこれまで建設された波形ウェブ橋と比べて、以下に述べるような特徴をもつ。ここではその特徴について簡単に説明を加え、その対応について述べる。

1-1 曲線橋

中野高架橋は波形ウェブ橋として初めての本格的な曲線橋で、本線では $R=440$ 、ランプ橋では最小 $R=250$ を持つ。波形ウェブ橋は通常のPC箱桁に比べてウェブ剛性が小さく、断面変形が大きくなるためそり応力が大きくなることが報告されている¹⁾。そのため横桁間隔の設計に際しては十

分な配慮を行った。

1-2 耐候性鋼板の使用

波形ウェブ橋は、鋼とコンクリートの役割分担を設計上明確に分けた合理的な複合構造物であり、完成後においても、維持管理面の合理性を追求すべきである。本橋は腐食環境の良い北神戸線に位置することも考慮して、将来塗装塗替の必要ない無塗装耐候性鋼板を使用することとした。

1-3 現場すみ肉溶接継手の採用

波形ウェブ橋の登場当初、フランスではウェブの現場継手を一面すみ肉溶接としていたが、日本国内においては、これまでこの継手を採用した事例はない。波形ウェブ橋においてはウェブは設計上せん断力しか受け持たないため、一面すみ肉溶接の採用は可能と考えられ、施工合理化の観点から、全支保工架設する部分について、これを採用することとした。

採用に当たっては次章に述べる大型供試体による載荷実験を行い、ウェブ継手部の応力状態及び継手の耐力を確認することとした。

1-4 新しい鋼-コンクリート接合方法

波形ウェブ橋における鋼ウェブとコンクリート床版の接合方法は、本構造の大きなポイントである。これまでの国内の事例は、鋼橋に準じたフランジ+スタッド方式（図-3左上）か、フランジを持たない埋込方式（図-3左下）であったが、中野高架橋においては、床版打設時に2-2で述

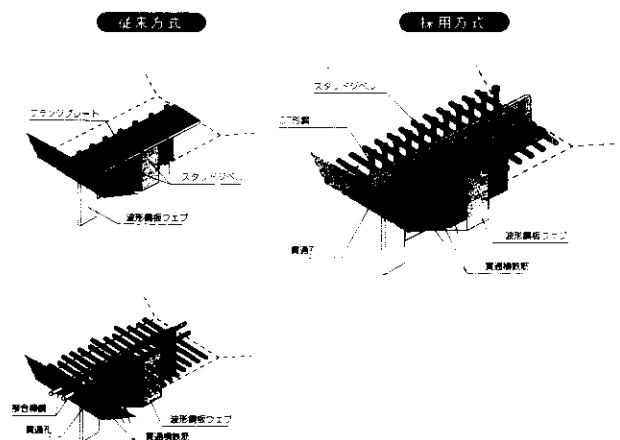


図-3 鋼ウェブ-コンクリートフランジ接合方法

べた耐候性鋼ウェブの養生が容易となるフランジ方式を基本にし、ずれ止めにパーフォボンドリブを併用することでスタッド本数を減じた新しい方式（以下中野方式という、図-3右）を採用した。

ここで、パーフォボンドリブ接合について簡単に述べると、コンクリート中に埋め込まれた孔あき鋼板において、鋼板の孔に充填された円柱状のコンクリートがジベルとして作用するというもので、ドイツのレオンハルトにより提唱された²⁾³⁾。国内でも最近では一部の合成床版や、鋼コンクリート混合構造で用いられている。

今回中野方式を採用するにあたり、大型供試体による橋軸直角方向載荷試験及びずれ止めの押し抜きせん断試験を実施し、安全性の確認を行った。

1-5 PPC床版の採用

従来、阪神高速道路公団ではPC箱桁の床版は引張応力度の発生を許さないフルプレストレスで設計されていたが、近年のコスト縮減の観点から、本橋では引張応力発生を許し、ひび割れを起こさないようコンクリートの許容引張応力度以内に押さえるという、パーシャルプレストレス（PPC）で設計することとした。これにより床版横方向の鋼材量を約2割減ずることができた。

PPC床版は他機関において通常のPC箱桁での採用例はあるが、波形ウェブ橋での採用は中野高架橋が初めてとなるため、特に前述の中野方式と併せてその橋軸直角方向の性能を実験で確認することとした。

2. 実験概要

2-1 シリーズ1（一面すみ肉溶接の適用性確認）

（1）供試体

シリーズ1の実験は、前章1-3で述べたとおり中野高架橋のウェブ現場継手において一面すみ肉溶接を採用するための基礎実験と位置づけられる。ここではウェブの作用応力度分布把握及びすみ肉溶接部の耐荷力確認の2点に着目し、図-4に示す2体の大型供試体を作成し、4種類の継手

について載荷試験を行うこととした。継手の内訳としては、実橋と同じく一面重ね継手でラップ長を変えたもの2種類（CF供試体）と、波形ウェブ上のせん断応力分布を把握するために継手のないもの1種類、さらに溶接が損傷した場合の安全性を確認する目的でウェブ同士を重ねるだけで溶接をしないもの1種類（以上CN供試体）の合計4種類、2体である。

供試体は、載荷装置の制約から、ウェブ高を実橋着目部（中間支点付近）の約1/2としたが、波板形状及び板厚は溶接性等を考慮して実橋着目点と同じとし、設計荷重時の曲げ合成応力度が実橋と合うよう、床版寸法及びPC鋼材量を決定した。

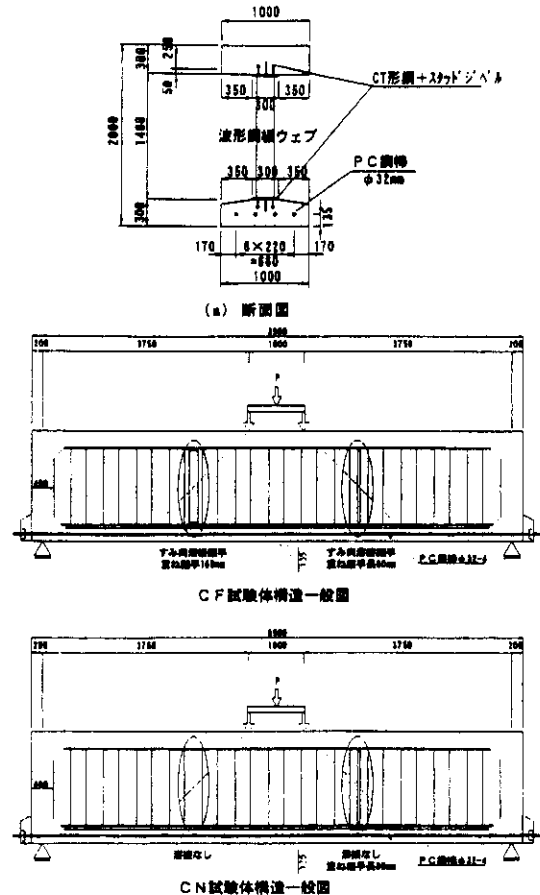
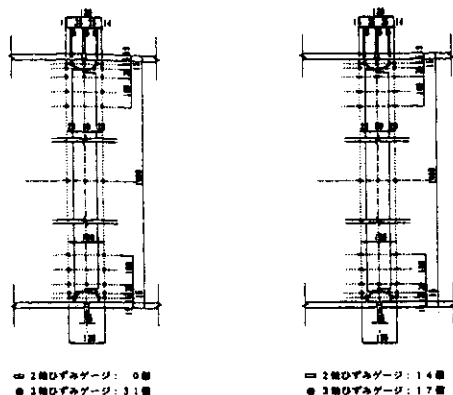


図-4 シリーズ1供試体

（2）計測概要

波形ウェブ継手近傍の応力状態を把握するため、図-5に示すように3軸ひずみゲージを取り付けた。この時、既往の実験⁴⁾ではフランジ近傍での応力分布が十分解明されていないため、フランジ近傍及びウェブ切欠部近傍を密に配置した。

CN供試体 (右側、表) 重ね継手 80mm CN供試体 (右側、裏) 重ね継手 80mm



CN供試体 (左側、表) 継手なし CN供試体 (左側、裏) 継手なし

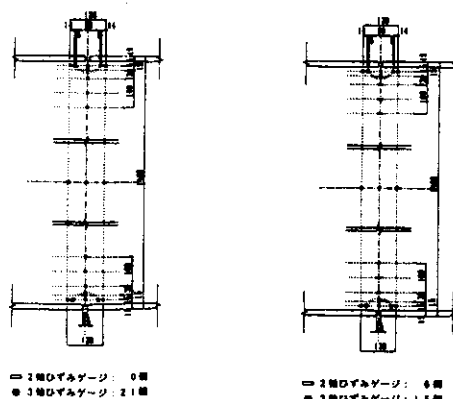


図-5 シリーズ1 供試体ゲージ配置図

また他には載荷点、継手位置、支間中央位置に変位計を配置して鉛直変位を、さらに継手部のフランジに π ゲージを貼付してフランジ開きを測定した。

(3) 載荷方法

載荷方法は図-4中に示すように単純梁載荷を行った。載荷履歴は、まず荷重制御で曲げひび割れ発生荷重までを2回繰り返す、次に引張鉄筋の降伏荷重までを2回繰り返した。最後に変位制御に切り替え、破壊（フランジの圧壊を想定）までの載荷を行うこととしたが、ジャッキ能力を考慮して4750KNで載荷を終了した。

2-2 シリーズ2 (床版横方向載荷試験)

(1) 供試体

シリーズ2の実験は、前章1-4及び1-5で述べたPPC床版及びウェブ-フランジ接合の中野方式の妥当性確認を目的とした実験で、橋軸直

角方向の変形性能及び耐荷力を確認するものである。特に中野方式については、従来方式のうち埋込接合方式との比較を念頭に置いた。

供試体は、図-6に示すように支間中央部の全断面実物大（奥行1m）で、フランジ-ウェブ接合方法を2種類、床版へのプレストレス導入量2種類を組み合わせる3体製作した。3体の供試体の内容を表-1に示す。

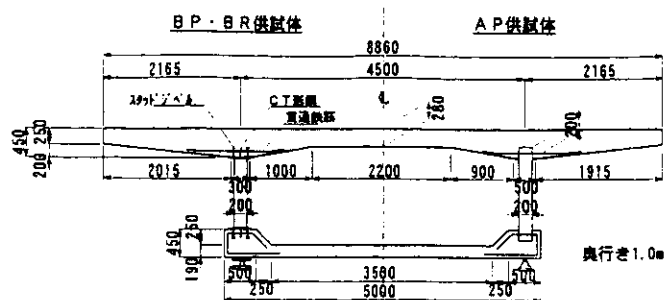


図-6 シリーズ2 供試体

表-1 シリーズ2 供試体内容

供試体名	床版構造	設計荷重作用時の引張応力度	接合方式
AP 供試体	PPC 構造	-1.5 N/mm ²	埋込方式
BP 供試体			
BR 供試体	PRC 構造	-4.0 N/mm ²	中野方式

(2) 計測概要

計測は、主に変形性能を確認する目的から次の項目を測定した。

- ・ 載荷位置及び支点上の鉛直変位
- ・ 鉄筋及びPC鋼材のひずみ
- ・ 接合部位置での上床版コンクリートひずみ
- ・ ウェブ直上の上床版ひび割れ幅
- ・ 接合部近傍の回転角
- ・ 波形ウェブの水平変位及びひずみ分布

その他随時目視によりコンクリートのひび割れ状況を観察した。

(3) 載荷方法

載荷は図-7に示すステップで行った。載荷点は張出床版端部2ヶ所と床版支間中央の計3ヶ所で、それぞれを個別または同時に載荷する事によ

なお、設計耐力と終局耐力の比を1：3と定め、PBS 供試体については、実橋の設計と同様にそれぞれの耐力の単純和を用いた。

(2) 計測概要

本実験では荷重ジャッキと供試体の間に配置したロードセルにより荷重を計測し、変位計により供試体のコンクリートと鋼フランジの相対ずれ変位を計測した。また、随時目視によりコンクリートのひび割れ状況を観察した。

(3) 荷重方法

荷重については、荷重制御により繰返し荷重を行った。荷重履歴は、設計荷重×1/2、×1、×2、×3をそれぞれ1度ずつ荷重した後、破壊するまで荷重した。

3. 実験結果及び考察

3-1 シリーズ1

荷重の結果、CF 供試体はジャッキの能力一杯(4750 kN)まで荷重しても、曲げひび割れが観察される程度で破壊には至らなかった。一方CN 供試体は実橋の設計荷重(2500 kN)の約1.3倍の3400 kNの点で、重ね継手部において上下床版のせん断破壊が起きた。これより、中野高架橋においては、ウェブのすみ肉溶接継手の耐力は十分あり、万一溶接が損傷した場合においても設計荷重時では直ちに危険な状態にはならないと考えられる。

ウェブのせん断ひずみの分布を図-9～11に示す。図-9によりウェブ上にせん断遅れが確認できるが、別途計算した座屈耐力以内のレベルであり、問題ないと考えられる。次に図-9と図-10を比較すると、CF 供試体の一面すみ肉溶接継

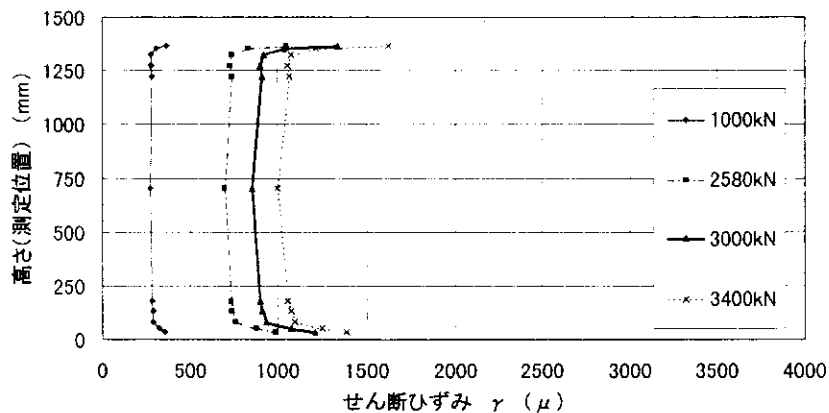


図-9 せん断ひずみ分布 (CN 供試体継手なし)

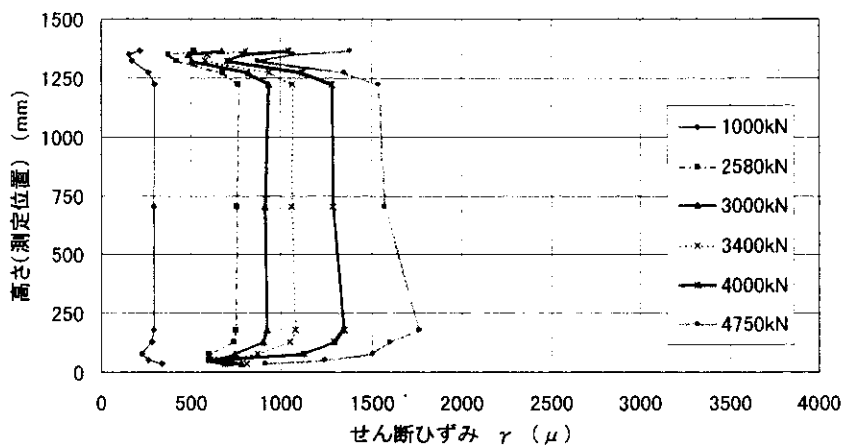


図-10 せん断ひずみ分布 (CF 供試体隅肉溶接継手)

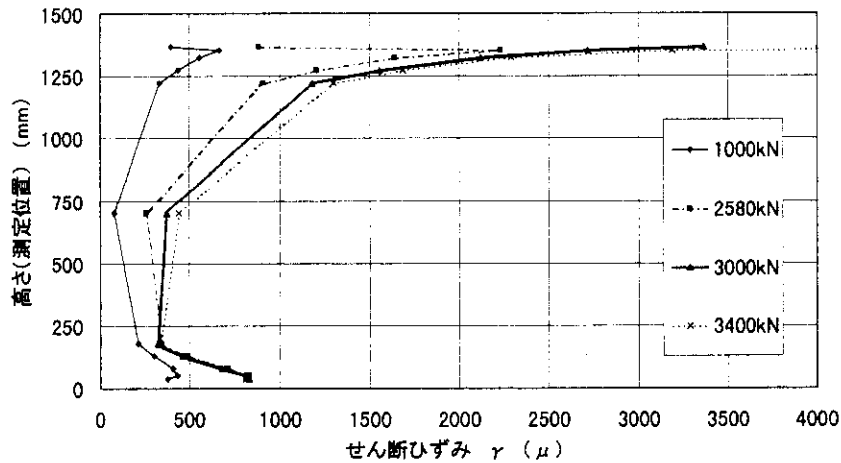


図-11 せん断ひずみ分布 (CN 供試体重ね部)

手はCN 供試体の継手なし部と設計荷重を越えるまでほぼ同等に挙動していることが分かる。ここで、両者のウェブ近傍のせん断ひずみ分布に差があるが、これはCF 供試体ではスカーラップを切っているためである。このスカーラップ周りの応力集中は、疲労設計に影響を与えるため慎重な検討が必要となる。また、重ね長の違いによる差は特に見られなかった。最後に、図-11からは溶接していない継手はウェブとしてはせん断を伝えず、床版から伝わるせん断力が床版近傍に入っていることが分かる。つまり、本構造では床版も一定のせん断力を負担しており(本供試体では約2割)、せん断力を全てウェブで受け持つという現在

の設計法は安全であるといえる。

3-2 シリーズ2

載荷の結果、3体とも試験機の都合で図-7中の載荷方法Dにおける載荷点の鉛直変位150mmまでで載荷を終了した。載荷荷重-床版端部鉛直変位関係の履歴を図-12に示す。図のAP供試体とBP供試体の履歴を比較すると、中野方式は耐力及びび変形性能において従来の埋込接合方式と遜色がないといえる。さらに試験終了時の供試体を観察したところ、AP供試体はひび割れがウェブ直上に発生し、進行したのに対してBP供試体はウェブ上でひび割れが分散しており、埋込

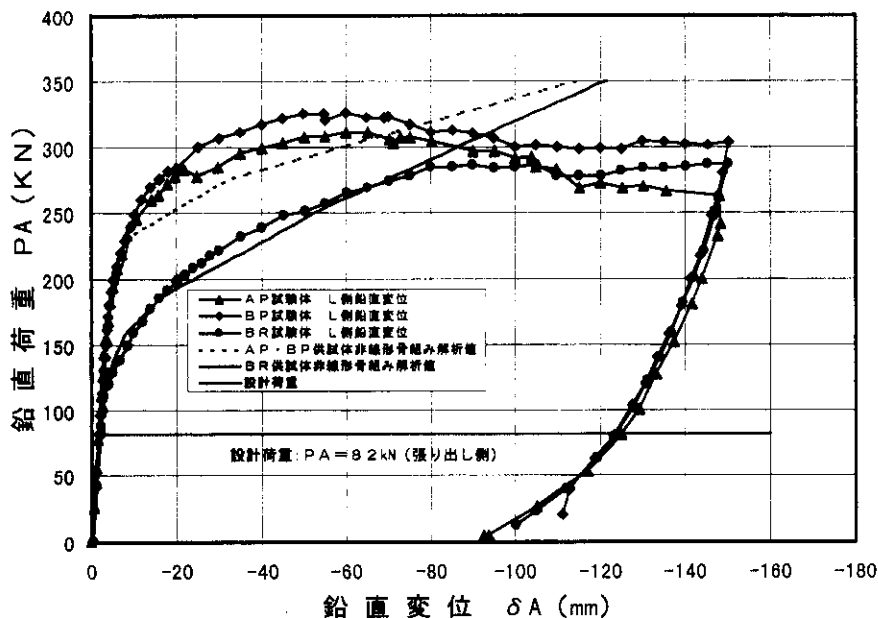


図-12 張り出し部載荷時のP-δ関係 (中間支点固定)

接合方式に対して中野方式はフランジの面支持による効果が発揮されていると考えられる。

また、BP 供試体と BR 供試体の履歴を比較したところ、両者の耐力については同レベルといえるが、プレストレス量の少ない BR 供試体の方が最大耐力に至るまでの変位が大きくなることが分かった。さらに供試体の観察結果においても BR 供試体のひび割れ幅が大きいことが確認された。

3-3 シリーズ3

試験の結果、スタッドのみの S 供試体についてはスタッド溶着部の破断により破壊に至ったが、他の 2 体については最大荷重後も破壊に至らなかった。

図-13 に全ての供試体の荷重-相対ずれ変位関係を示す。全ての供試体は前章 2-3 (1) で述べた方法により算定された設計荷重に対して 6 倍以上、終局荷重に対して 2 倍以上の最大耐力を示し、十分な安全性が確認された。また、PBS 供試体の耐力は、S 及び PB 両供試体の耐力のほぼ単純和となっており、実橋の設計手法の妥当性が確認された。これは、S 供試体、PB 供試体の最大耐力時の変位がほぼ同じであることより、最大耐力に至るまで各々のずれ止め機能が互いに影響さ

れずに発揮されているからと思われる。

4. まとめ

今回実施した一連の実験により、次のことが明らかとなった。

- ・波形ウェブ橋の一面すみ肉溶接によるウェブ現場継手は、耐力的には問題がない。
- ・波形ウェブのフランジ近傍においては、せん断遅れやスカーラップ周りの応力集中などが生じるが、座屈に対しては問題ないものの、疲労に対してはなお検討を要する。
- ・ウェブ-フランジ接合部における中野方式は従来の埋込接合方式と同等以上の性能を持ち、PPC 床版との組み合わせについても問題ない。
- ・中野方式におけるスタッドジベルとパーフォボンドリブの組み合わせによるずれ止めは、両者の耐力の単純和で設計できる。

謝辞

本実験は「中野工区 PC 桁 (その 1) 工事」及び「中野工区 PC 桁 (その 2) 工事」において実施さ

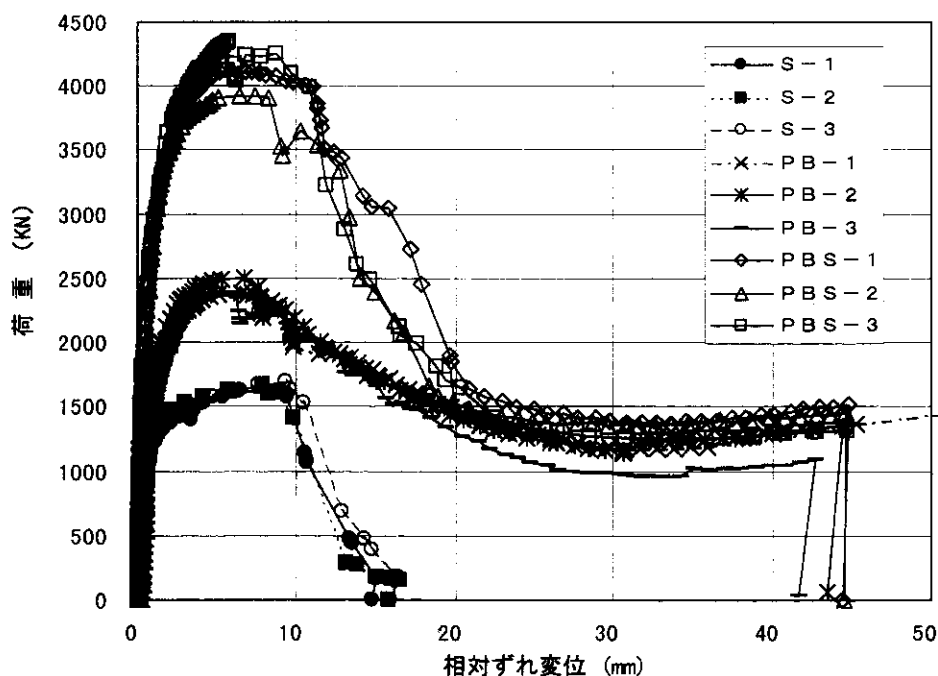


図-13 各ずれ止めの相対ずれ変位～荷重関係

れた。また、実験計画から供試体設計、実験実施にあたっては大阪工業大学小林和夫教授ならびに栗田章光教授に多大なご指導をいただきました。ここに記して感謝の意を表します。

参考文献

- 1) 依田, 生田: 波形鋼板ウェブを用いた合成PC箱桁のねじりと断面変形, 構造工学論文集, Vol.40 A, 土木学会 (1994.3)
- 2) Fritz Leonhardt, Wolfhart Andra, Hans-Peter Andra und Wolfgang Harre: Neues, vorteilhaftes Verbundmittel für Stahlverbund-Tragwerke mit hoher Dauerfestigkeit, BETON-UND STAHLBETONBAU(1987)
- 3) Wayne S. Roberts, Robert J. Heywood: An Innovation To Increase The Competitiveness of Short Span Steel Concrete Bridges, Developments in Short and Medium Span Bridge Engineering '94(1994)
- 4) 例えば花田, 加藤, 高橋, 山崎: 波形ウェブPC連続箱桁「松の木7号橋」の模型実験, PC技術協会第5回シンポジウム論文集 (1995.10)
- 5) 社団法人日本道路協会: 道路橋示方書・同解説II鋼橋編 (1996.12)
- 6) 蝦名, 高橋, 上平, 柳下: パーフォボンドリブのせん断耐力に関する基礎的研究, PC技術協会第8回シンポジウム論文集 (1998.10)
- 7) 新谷, 蝦名, 上平, 柳下: 波形鋼板とコンクリート床版の結合方法に関する実験的研究, PC技術協会第9回シンポジウム論文集 (1999.10)