

入札説明書及び設計図書等に対する質問回答書

工事名：伸縮継手補修工事（2026-2-池）		問合せ日：2026年5月14日
		回答日：2026年5月21日
記載箇所	質問	回答
1. 別添図-1～8	1. <添付資料>に記載のある別添図-1～8足場設置範囲参考図が、『3-3_金額を記載しない設計書(3)』に添付されていません。当該別添図の添付先をご教示いただけますでしょうか。	1. 【3-3_金額を記載しない設計書(3)】に添付漏れがございましたので、添付の通り修正させていただきます。
2. ゴム製伸縮継手補修工	2. ゴム製伸縮継手補修工にて、設計書ではシーラント(止水用)2液性が指定されていますが、メーカーより使用材料の変更通知をいただいております。設計書を『シーラント(止水用)2液性 相当品』と読み替えてもよろしいでしょうか。	2. TF相当品に使用するシーラント(止水用)2液性の規格を満たす材料であれば、問題ありません。

2026年 5月 21日
阪神高速道路株式会社

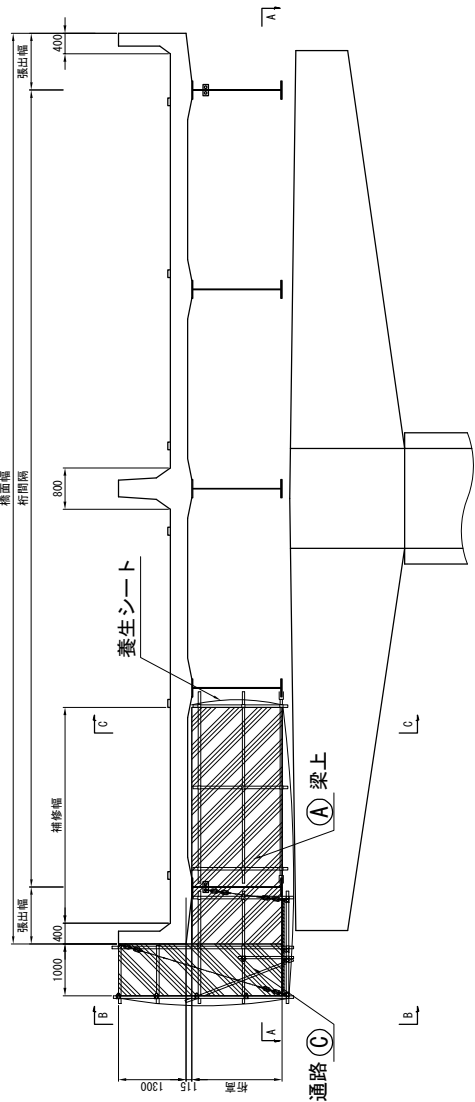
入札公告資料の修正について

2026年4月21日付けで公示した伸縮継手補修工事（2026-2-池）について、「3-3_金額を記載しない設計書(3)_伸縮継手補修工事（2026-2-池）」に添付漏れがありましたので別添図-1～8を追加いたします。

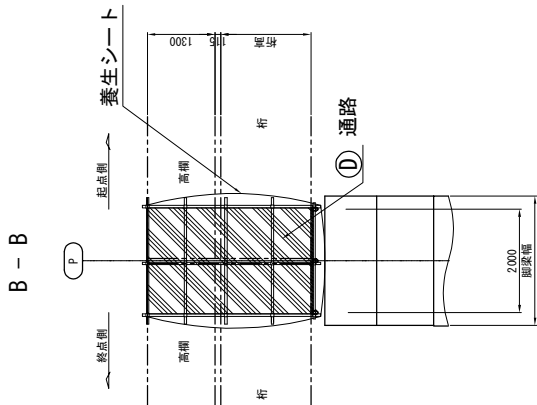
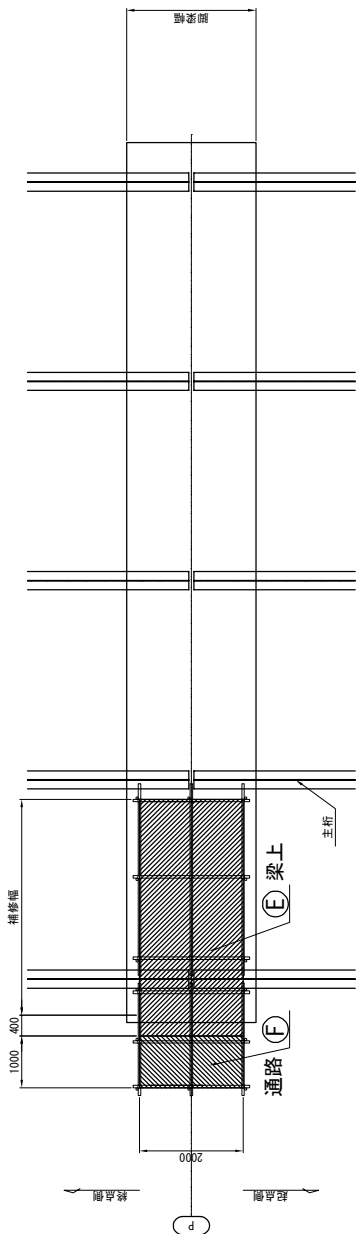
以上

足場設置範囲参考図①-I S=1:50

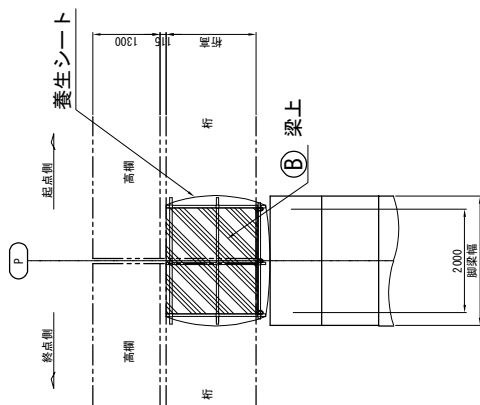
正面図



A-A



C-C

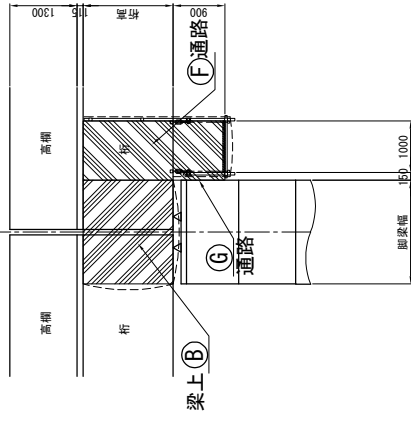
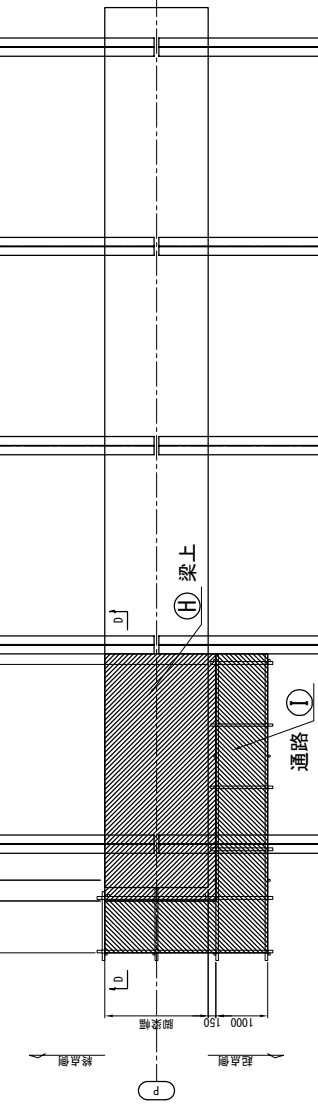
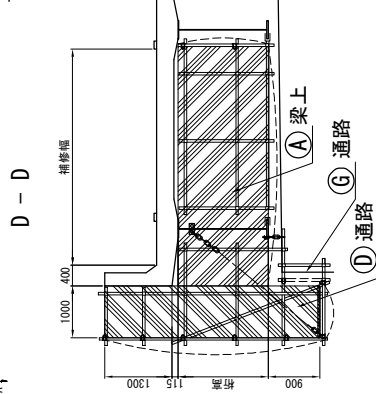
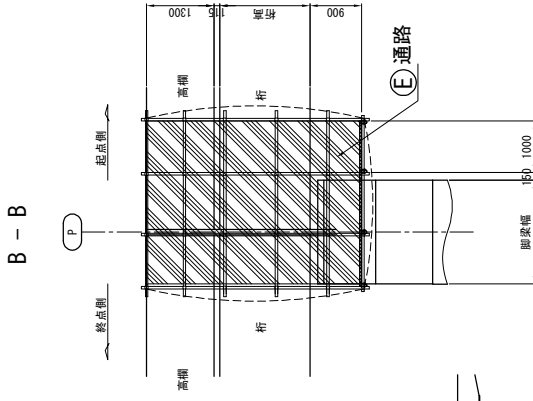
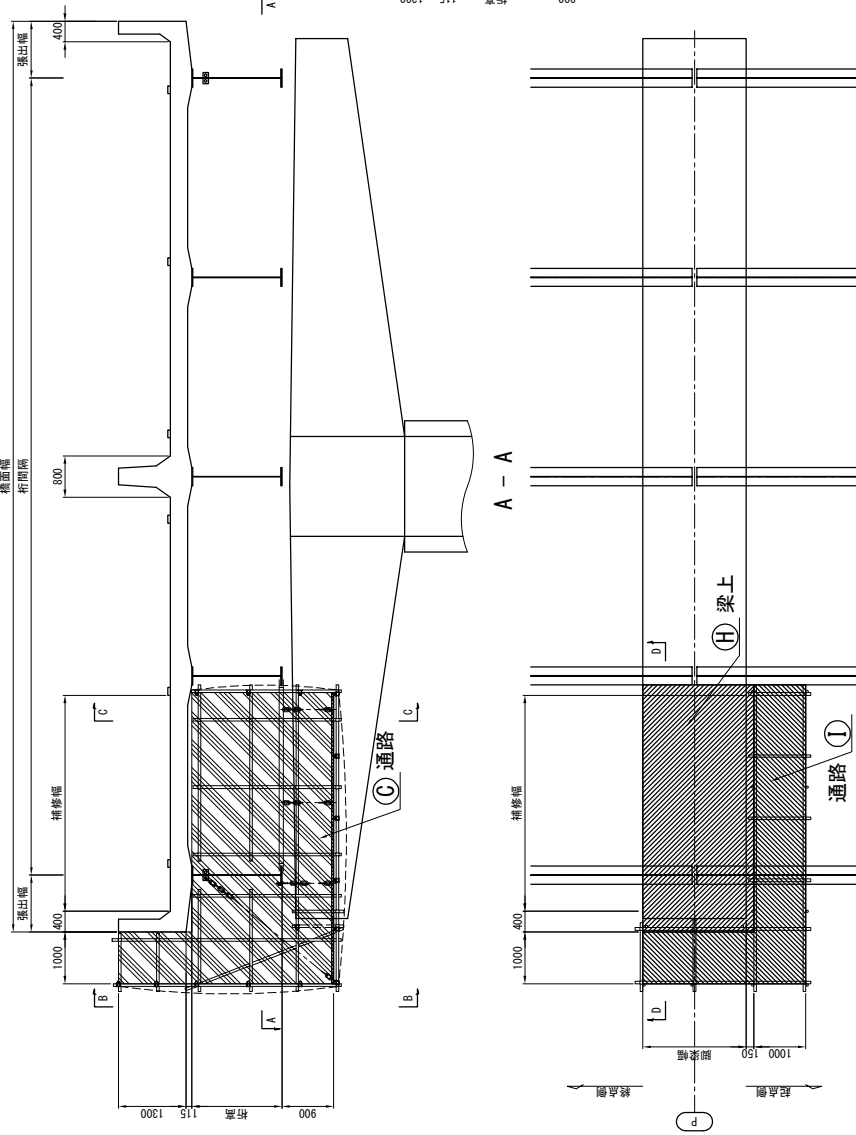


足場種別

- 側面防護工(梁上) (A)(B)(朝顔+養生シート)
- 側面防護工(通路)+下面防護工(通路) (C)(D)(F)(床版部板張+朝顔+養生シート)
- 下面防護工(梁上) (E)(養生シート)

足場設置範囲参考図①-II S=1:50

正面図

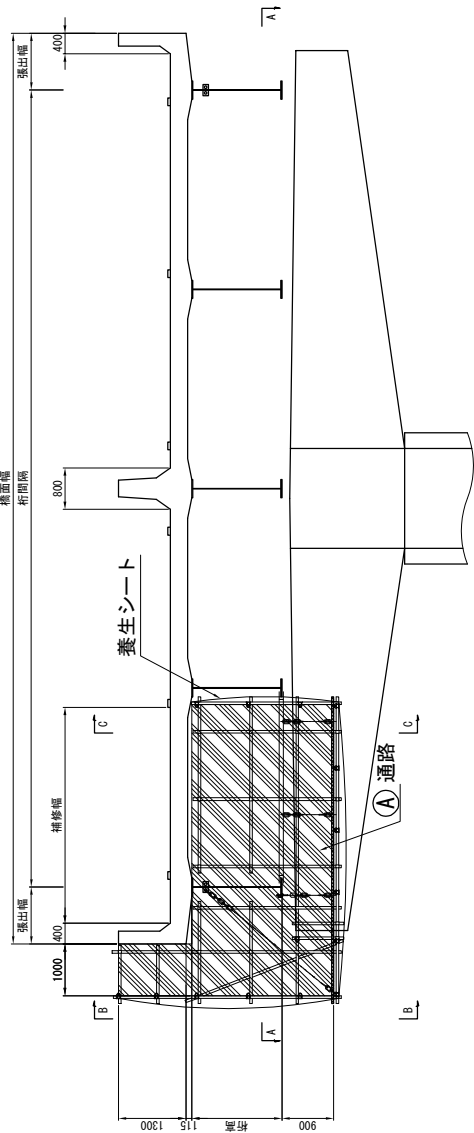


足場種別

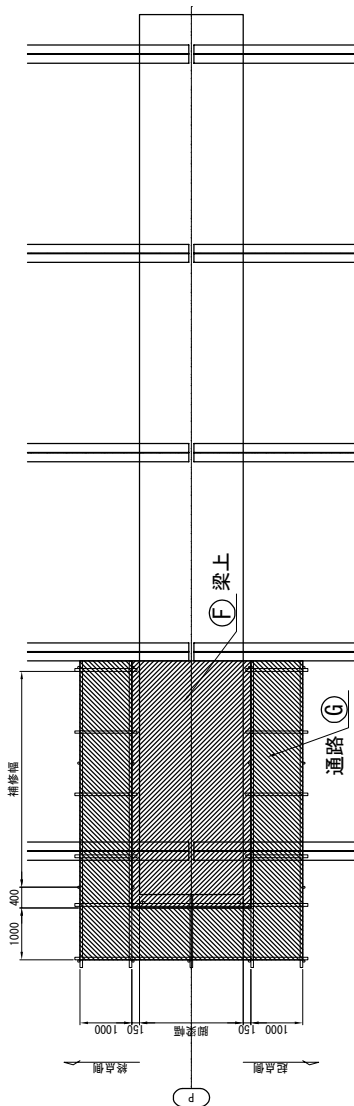
- 側面防護工(通路)+下面防護工(通路)
- (C)(D)(E)(F)(G)(I) (床版部板張+朝顔+養生シート)
- 側面防護工(梁上)
- (A)(B) (朝顔+養生シート)
- 下面防護工(梁上)
- (H) (養生シート)

足場設置範囲参考図①-III S=1:50

正面図



A-A



足場種別

側面防護工(通路)+下面防護工(通路)

①②③④⑤ (床版部板張+朝顔+養生シート)

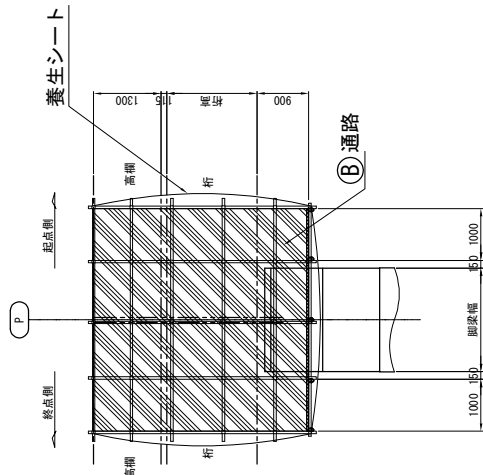
側面防護工(梁上)

⑥ (朝顔+養生シート)

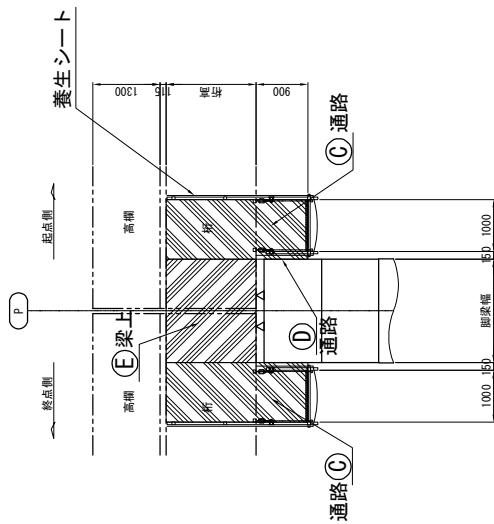
下面防護工(梁上)

⑦ (養生シート)

B-B

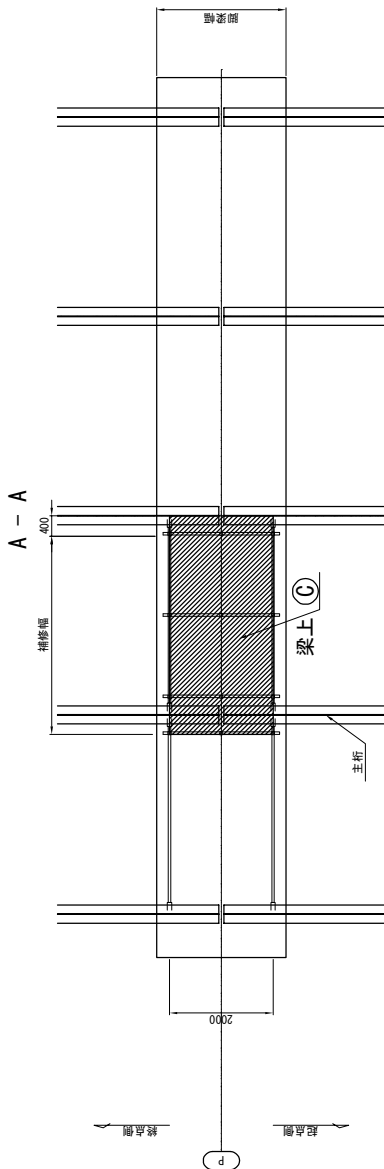
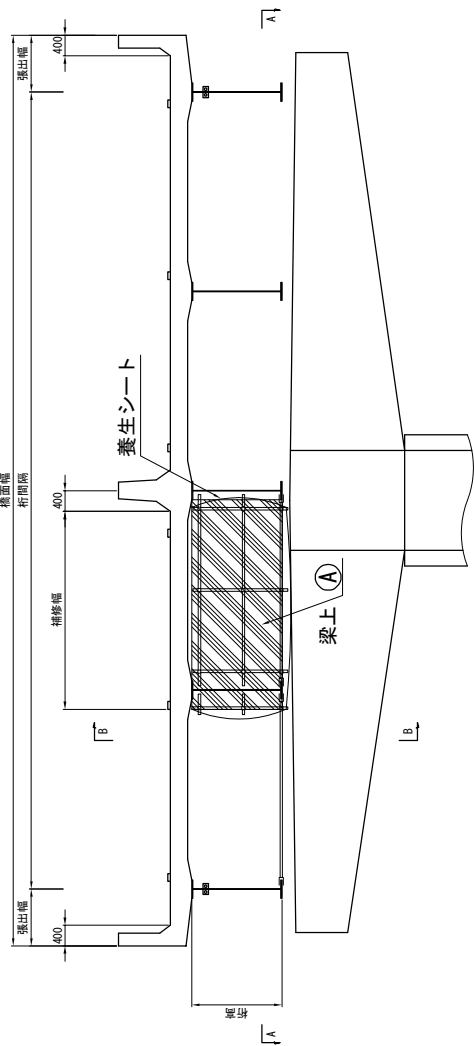
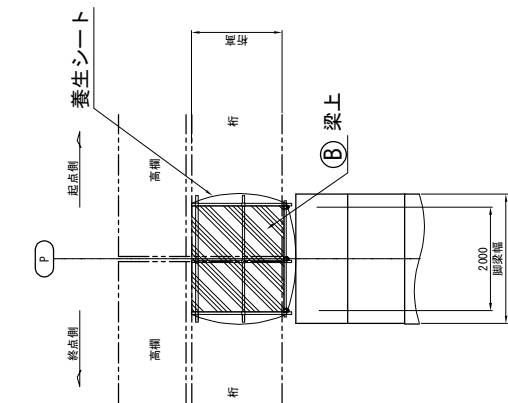


C-C



足場設置範囲参考図②-I S=1:50

正面図

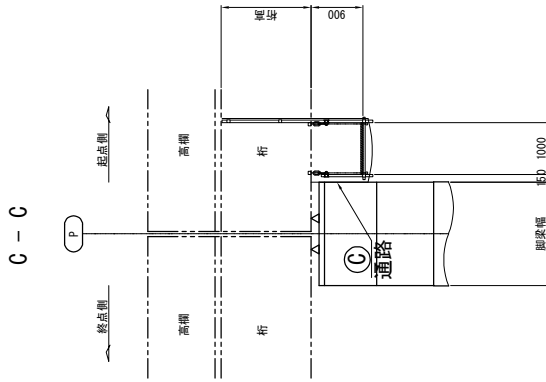
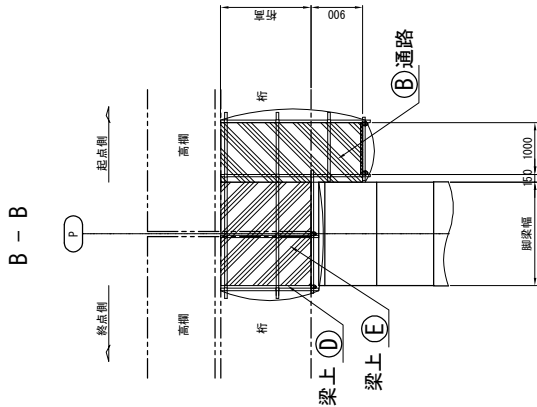
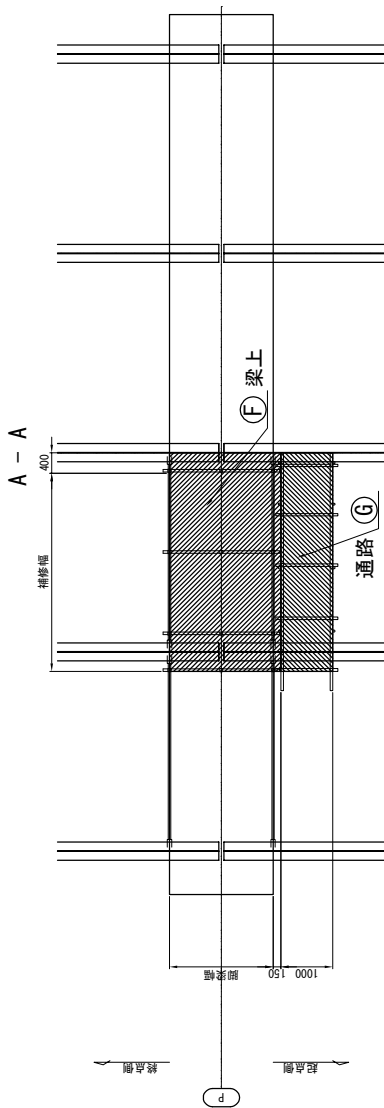
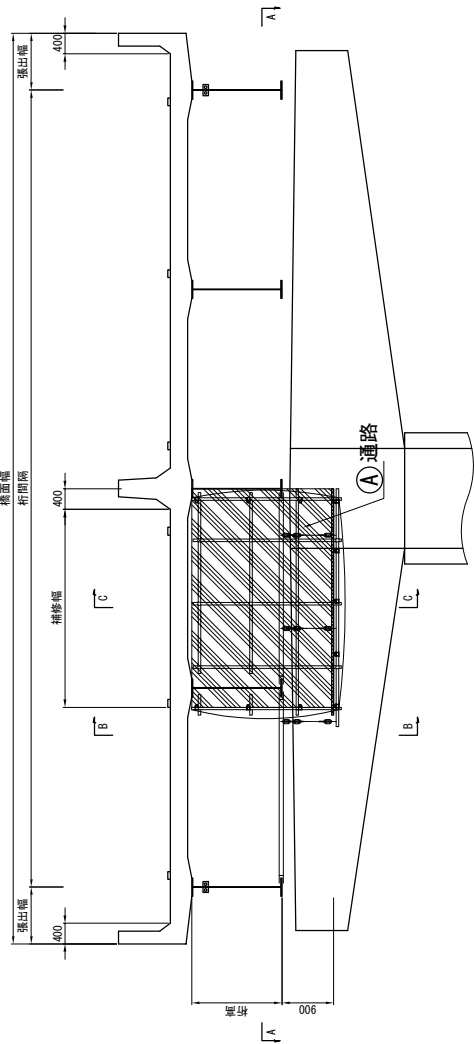


足場種別

- 側面防護工(梁上) ①(朝顔+養生シート)
- 下面防護工(梁上) ②(養生シート)

足場設置範囲参考図②-II S=1:50

正面図

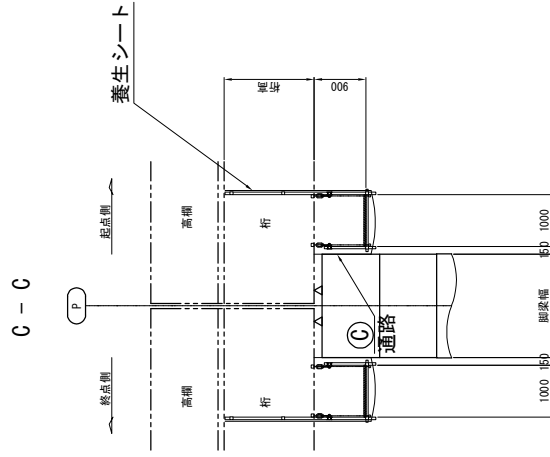
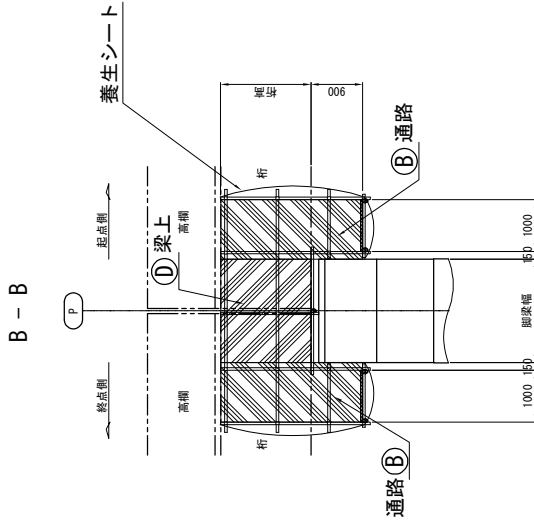
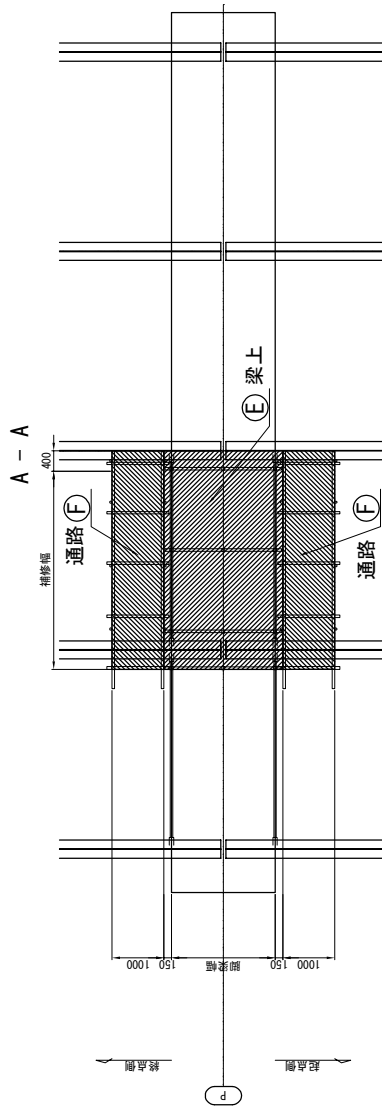
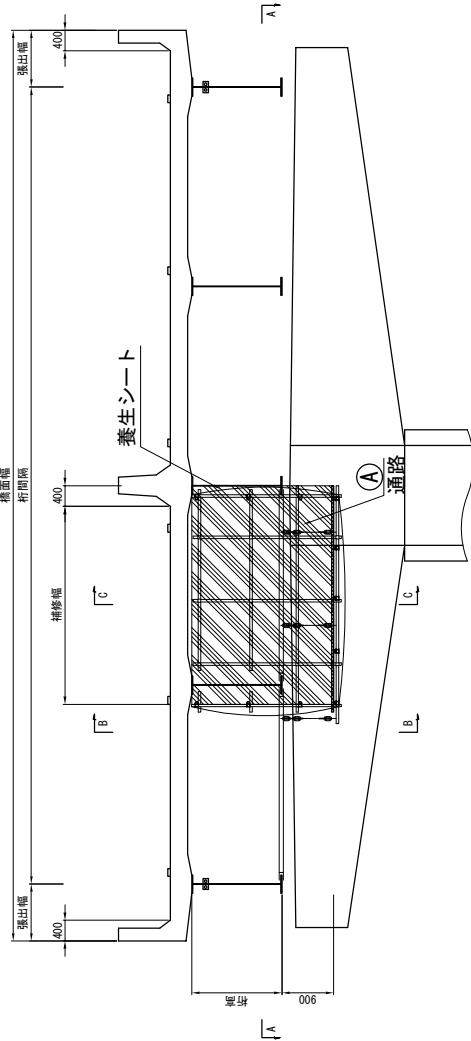


足場種別

- 側面防護工(通路) + 下面防護工(通路)
- ① ② ③ ④ (床版部板張 + 朝顔 + 養生シート)
- 側面防護工(梁上)
- ⑤ ⑥ (朝顔 + 養生シート)
- 下面防護工(梁上)
- ⑦ (養生シート)

足場設置範囲参考図②-III S=1:50

正面図

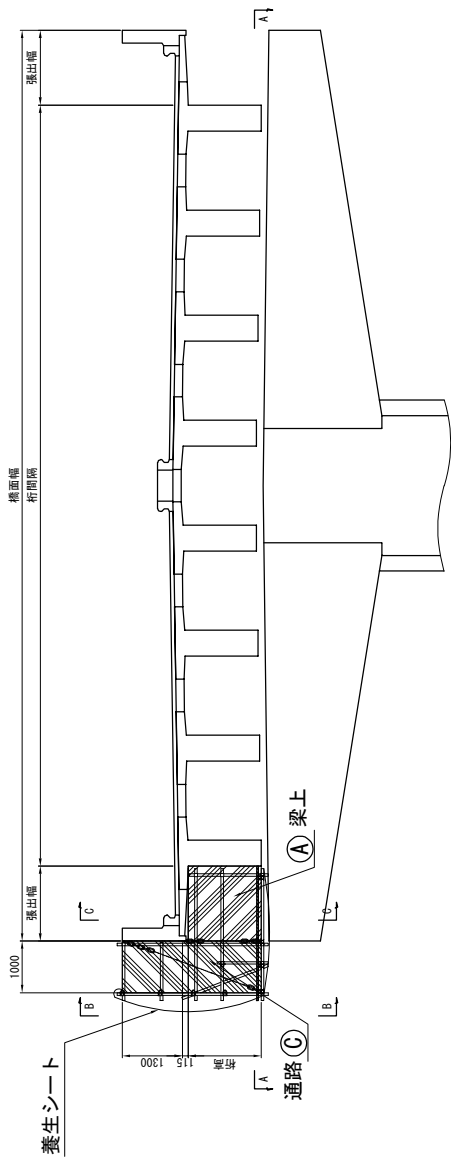


足場種別

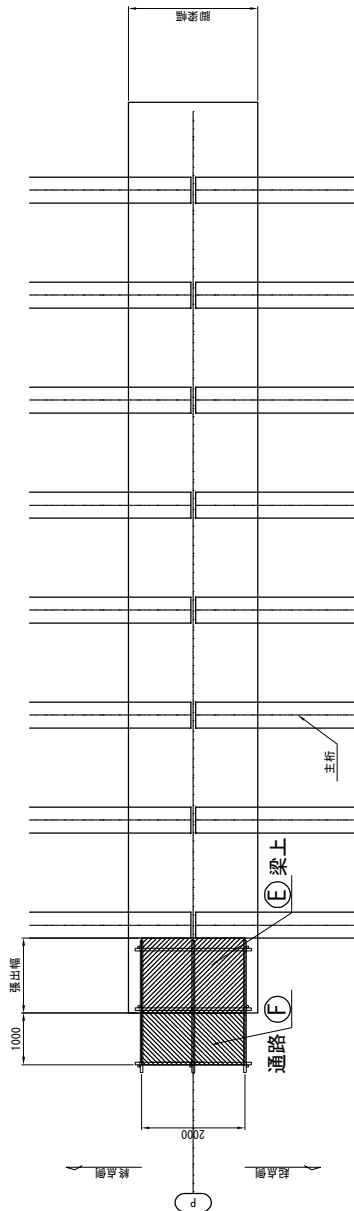
- 側面防護工(通路)+下面防護工(通路)
- ① ② ③ ④ (床版部板張+朝顔+養生シート)
- 側面防護工(梁上)
- ⑤ (朝顔+養生シート)
- 下面防護工(梁上)
- ⑥ (養生シート)

足場設置範囲参考図③-I S=1:50

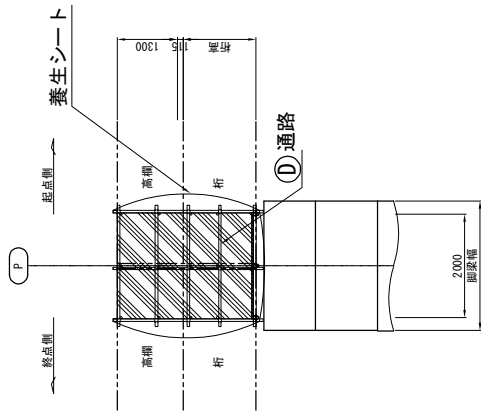
正面図



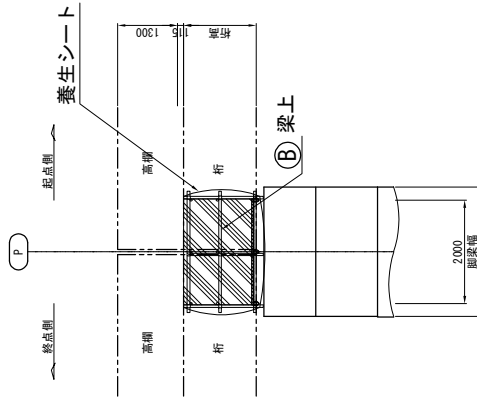
A - A



B - B



C - C



足場種別

- 側面防護工 (梁上) (A) (B) (朝顔 + 養生シート)
- 側面防護工 (通路) + 下面防護工 (通路) (C) (D) (F) (床版部板張 + 朝顔 + 養生シート)
- 下面防護工 (梁上) (E) (養生シート)

