

入札説明書及び設計図書等に対する質問回答書

| 工事名 : 伸縮継手補修工事 (2026-1-池) |   |   | 問合せ日 : 2026 年 5 月 14 日 |
|---------------------------|---|---|------------------------|
|                           |   |   | 回答日 : 2026 年 5 月 21 日  |
| 記載箇所                      | 質問  | 回 答   |                        |
| 1. 添付資料                   | 1. 配布資料の特記仕様書の内、添付資料の別添図-1~8が抜けているように思われます。配布をお願いいたします。 | 1. 【3-3.金額を記載しない設計書(3)】に添付漏れがございましたので、添付の通り修正させていただきます。 |                        |

2026年 5月 21日  
阪神高速道路株式会社

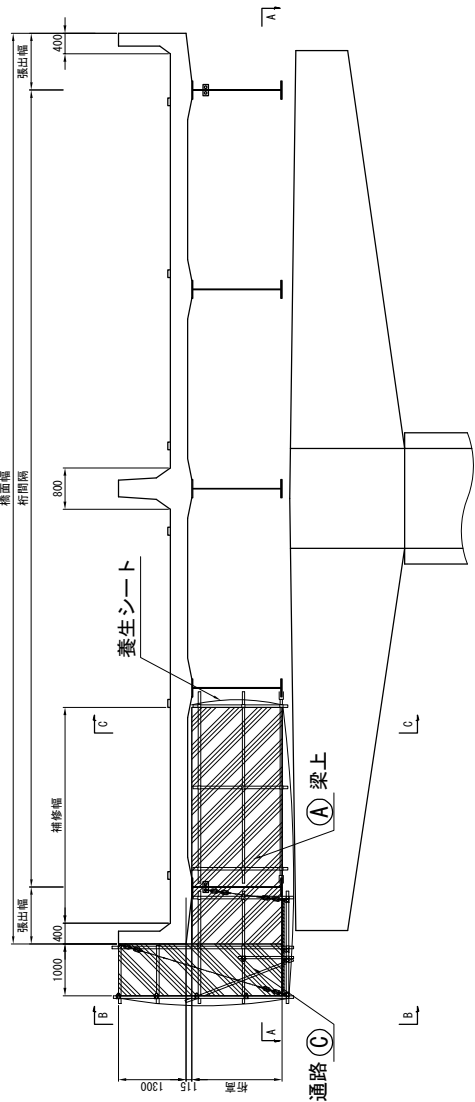
## 入札公告資料の修正について

2026年4月21日付けで公示した伸縮継手補修工事（2026-1-池）について、「3-3\_金額を記載しない設計書(3)\_伸縮継手補修工事（2026-1-池）」に添付漏れがありましたので別添図-1～8を追加いたします。

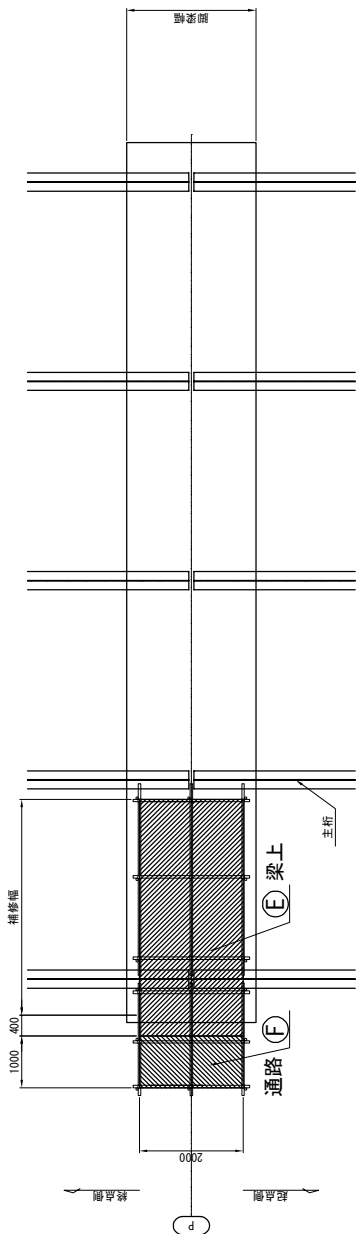
以上

足場設置範囲参考図①-I S=1:50

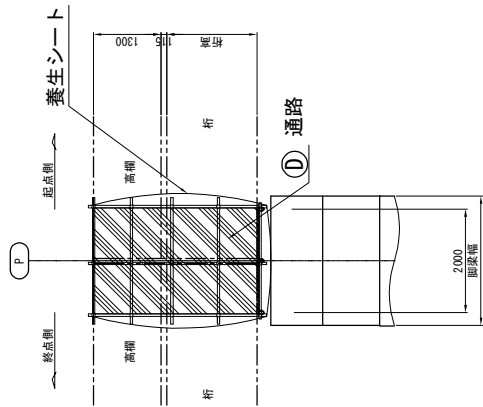
正面図



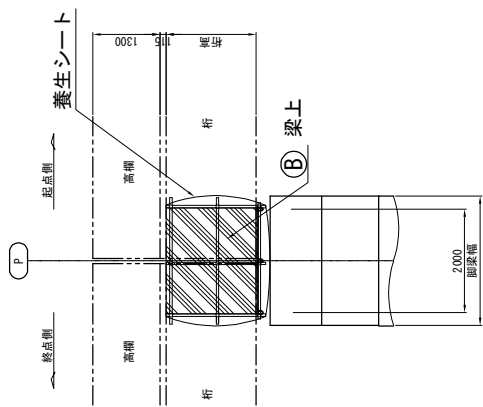
A-A



B-B



C-C



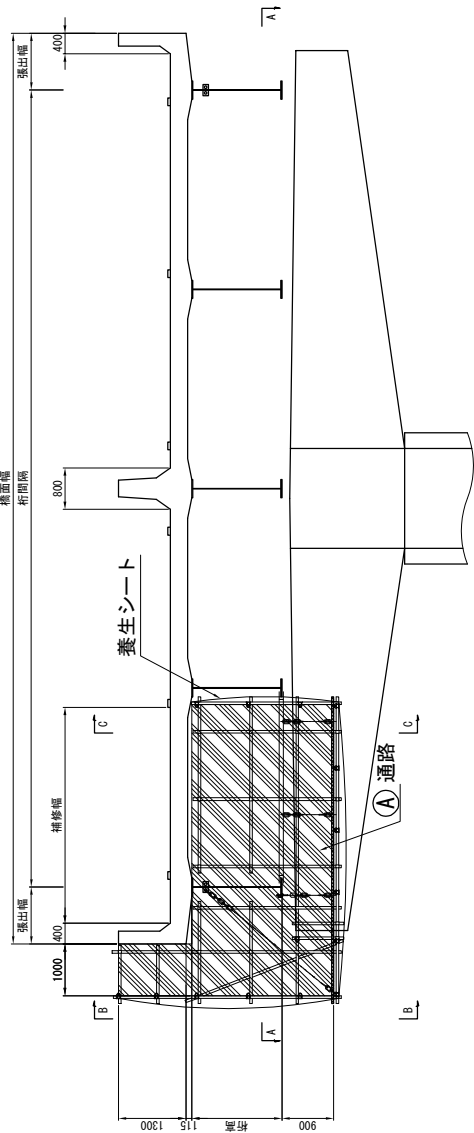
足場種別

- 側面防護工(梁上) (A)(B)(朝顔+養生シート)
- 側面防護工(通路)+下面防護工(通路) (C)(D)(F)(床版部板張+朝顔+養生シート)
- 下面防護工(梁上) (E)(養生シート)

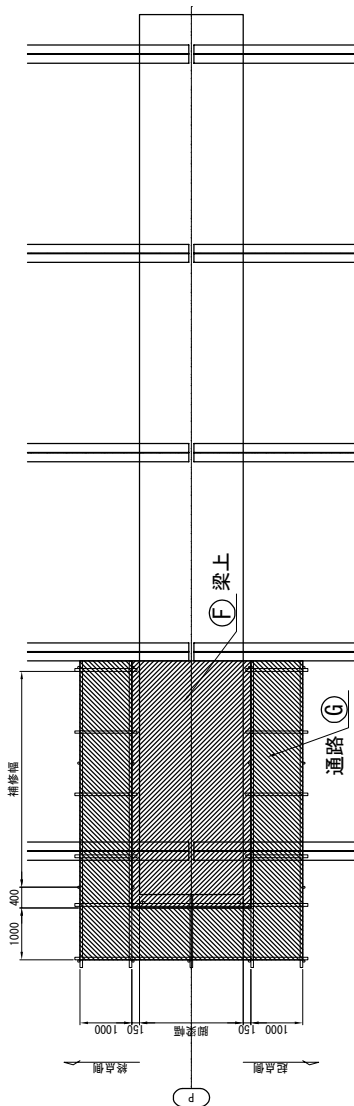


足場設置範囲参考図①-III S=1:50

正面図



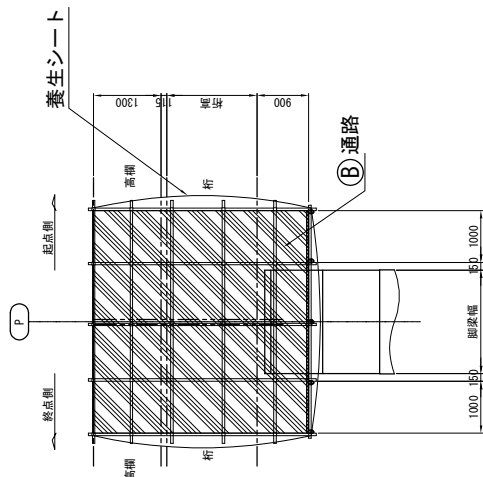
A-A



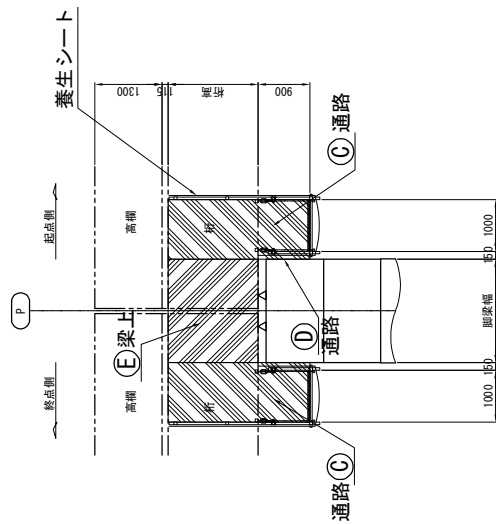
足場種別

- 側面防護工(通路)+下面防護工(通路)
- ① ② ③ ④ ⑤ (床版部板張+朝顔+養生シート)
- 側面防護工(梁上)
- ⑥ (朝顔+養生シート)
- 下面防護工(梁上)
- ⑦ (養生シート)

B-B

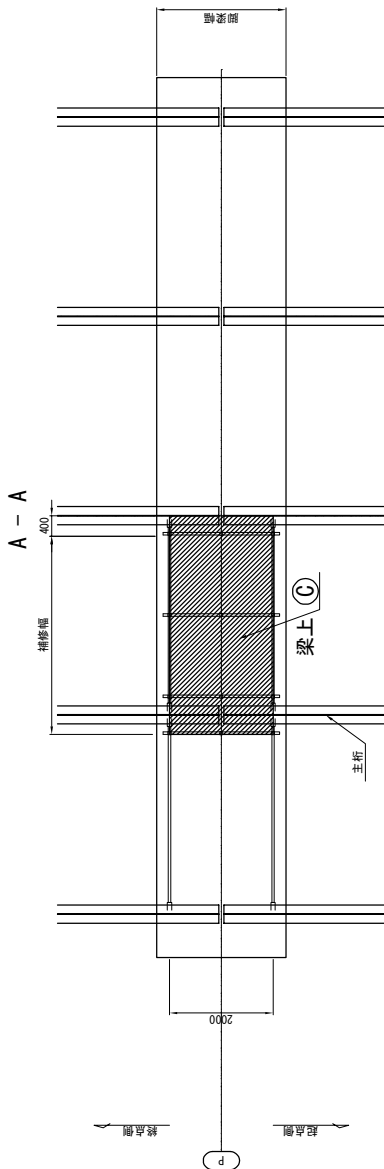
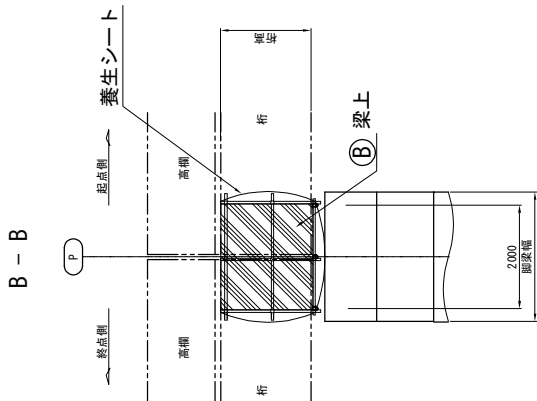
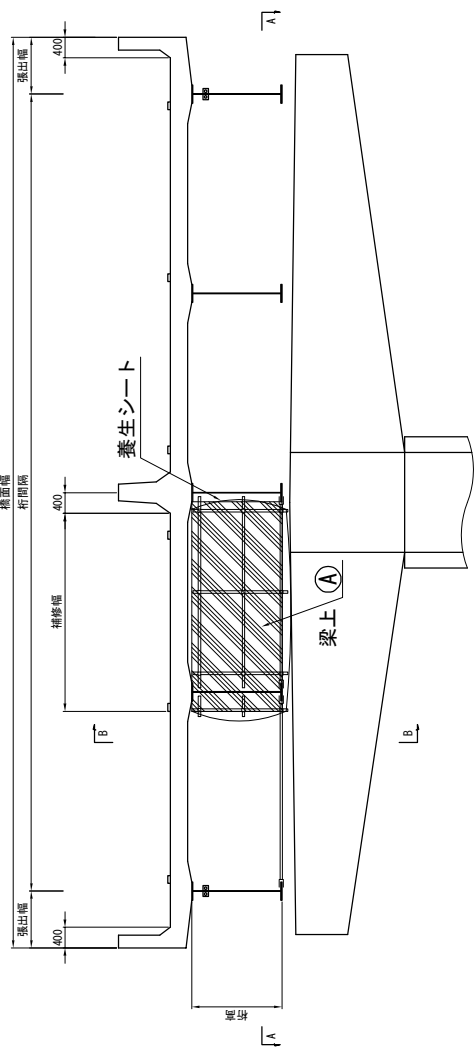


C-C



足場設置範囲参考図②-I S=1:50

正面図

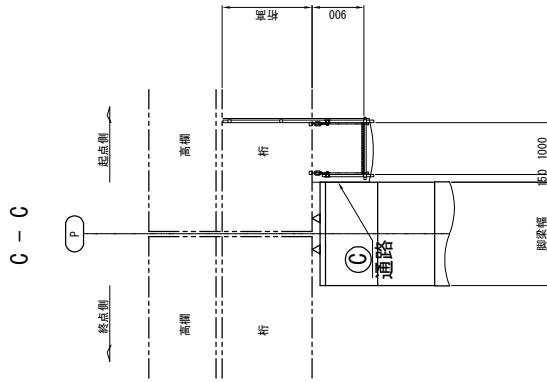
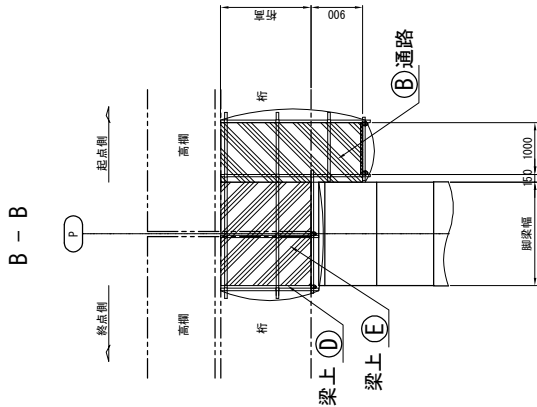
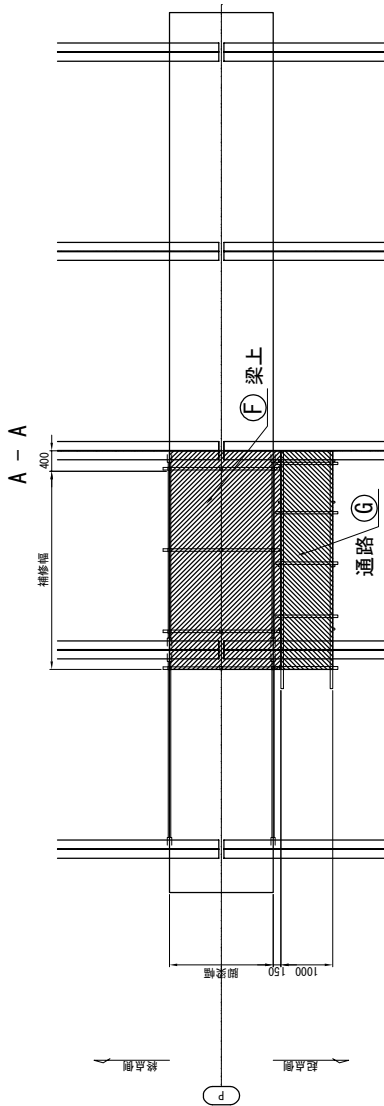
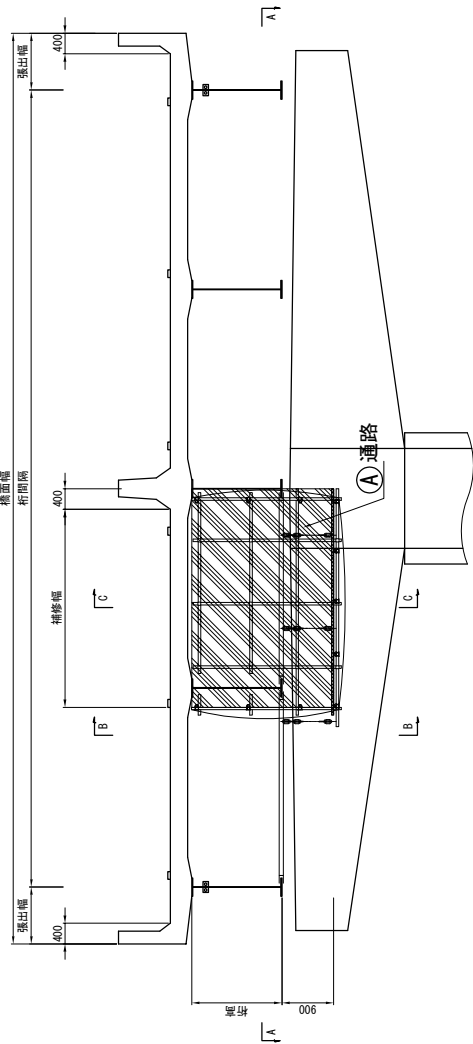


足場種別

- 側面防護工 (梁上)
  - Ⓐ (朝顔 + 養生シート)
- 下面防護工 (梁上)
  - Ⓑ (養生シート)

足場設置範囲参考図②-II S=1:50

正面図

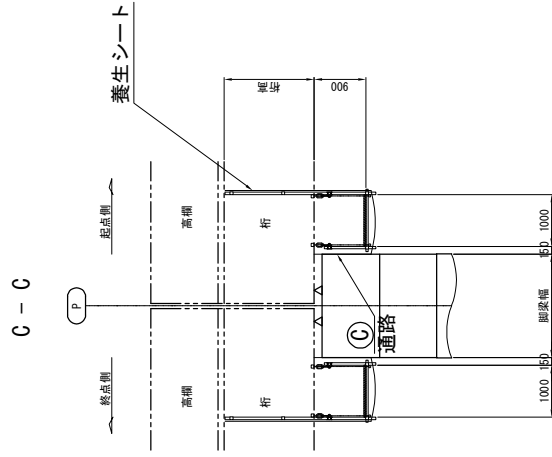
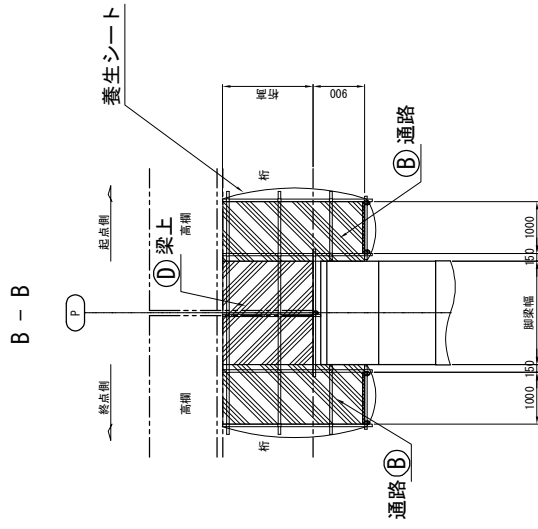
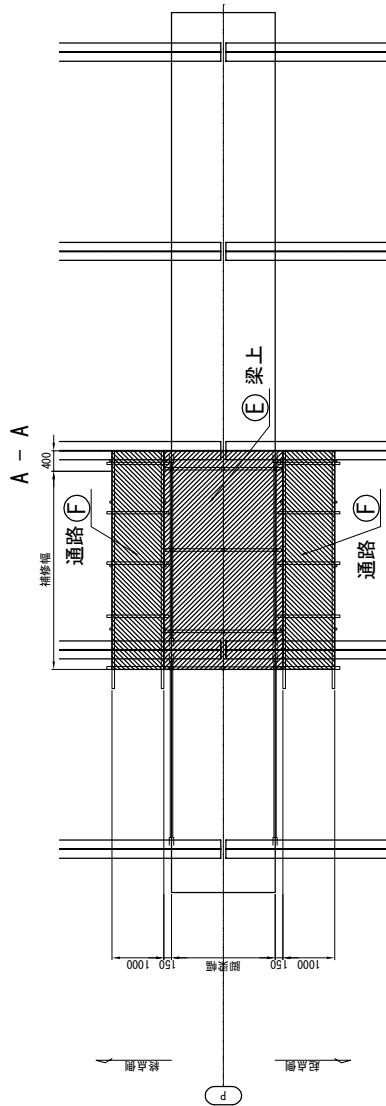
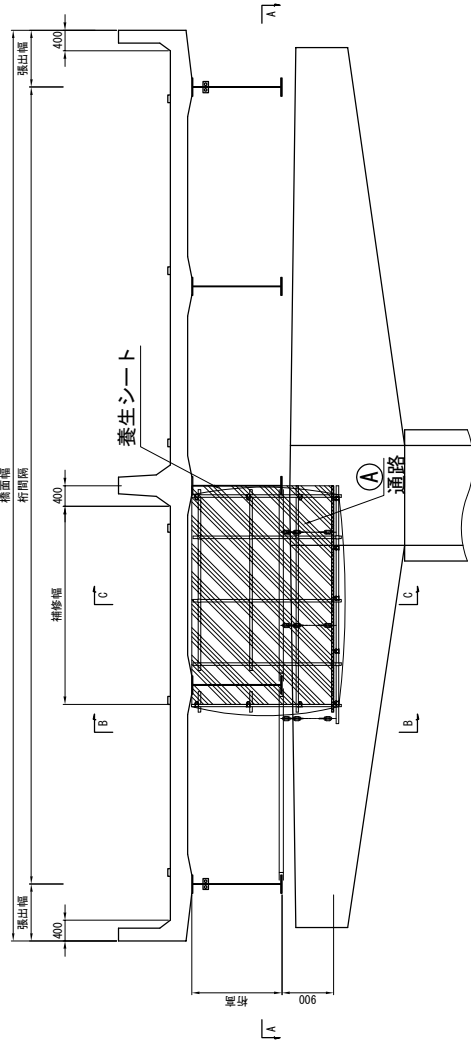


足場種別

- 側面防護工(通路) + 下面防護工(通路)
- ① ② ③ ④ (床版部板張 + 朝顔 + 養生シート)
- 側面防護工(梁上)
- ⑤ ⑥ (朝顔 + 養生シート)
- 下面防護工(梁上)
- ⑦ (養生シート)

足場設置範囲参考図②-III S=1:50

正面図

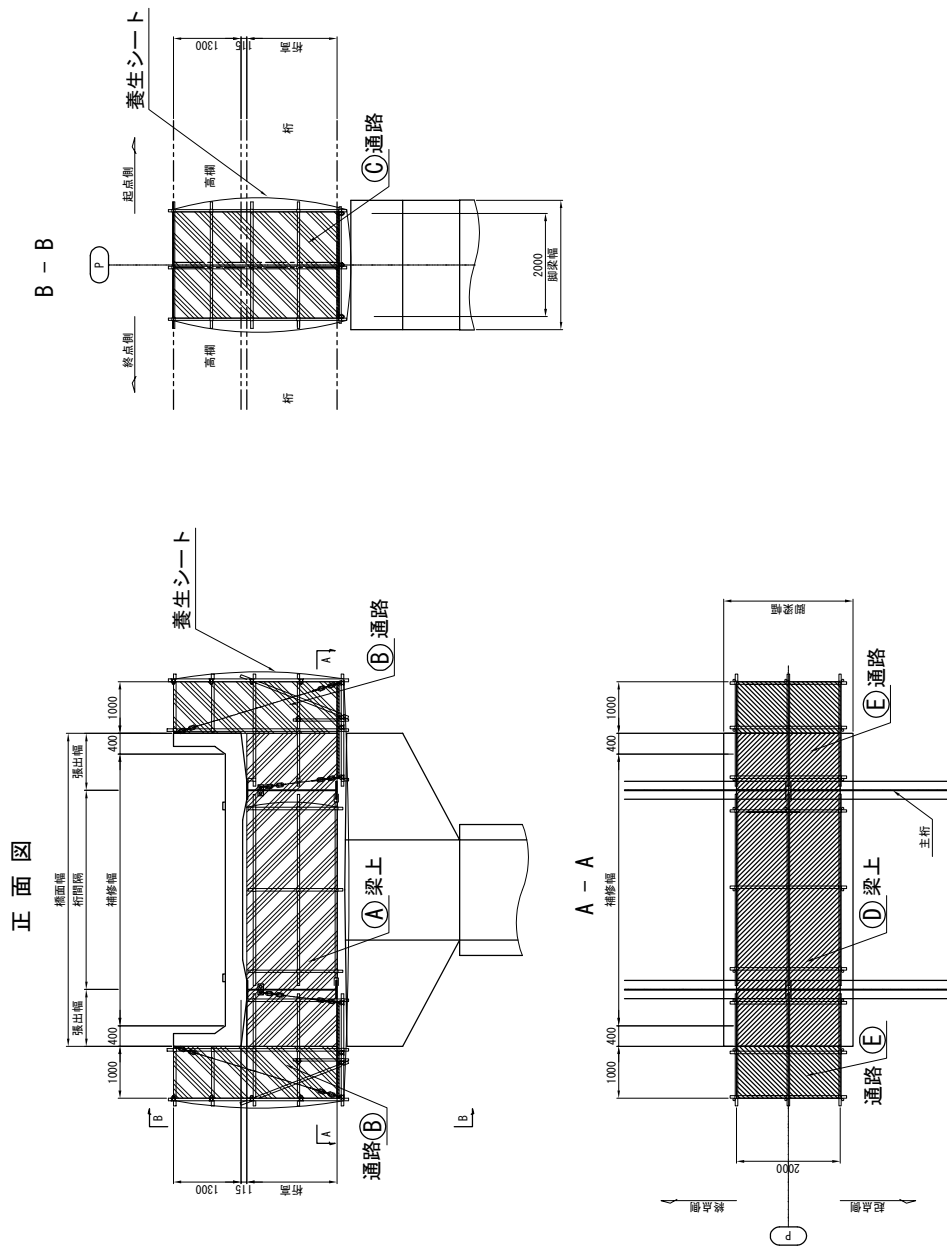


足場種別

- 側面防護工(通路)+下面防護工(通路)
- (A)(B)(C)(F) (床版部板張+朝顔+養生シート)
- 側面防護工(梁上)
- (D) (朝顔+養生シート)
- 下面防護工(梁上)
- (E) (養生シート)



足場設置範囲参考図④-I S=1:50



足場種別

- 側面防護工(梁上)
  - ① (朝顔+養生シート)
- 側面防護工(通路)+下面防護工(通路)
  - ②③④ (床版部板張+朝顔+養生シート)
- 下面防護工(梁上)
  - ⑤ (養生シート)