

平成21年2月制定  
平成27年10月一部改訂  
平成29年4月全文改訂

# 土木工事共通仕様書 関係基準

高架構造の出来形管理要領

平成29年4月

阪神高速道路株式会社



## 目 次

第1節	一 般	1
第2節	鋼桁工	1
第3節	鋼桁上の床版工	2
第4節	現場打ちP C桁工	3
第5節	プレキャストP C桁-I	5
第6節	プレキャストP C桁-II	7
第7節	高欄、地覆、中央分離帯工	9
第8節	様式集	10
8.1	鋼桁の出来形記録表 (様式-4-6)	11
8.2	鋼桁の出来形記録図 (様式-4-7)	12



## 高架構造の出来形管理要領

### 第1節 一般

1.1 この要領は、高架構造の最終出来形が、正規の縦横断形となり、平滑な路面が得られるようにするために、各工事の施工段階においてなすべき計算、測量、検討その他の諸注意について示す。ただし、鋼床版桁の場合には適用外とするが、この要領に準じて管理するのが望ましい。

1.2 各種の計算、測量、検討等の結果は、全てその都度監督員に提出してから次の施工に移るものとする。

1.3 計算、測量、検討等を行う位置は次のとおりとする。

- (1) 橋脚中心線上
- (2) 支点、スパンセンター及び主桁と横桁の交点
- (3) 横桁延長上の地覆内側
- (4) 横桁延長上の高欄、地覆及び中央分離帯の天端

### 第2節 鋼桁工

2.1 計算、測量、検討等を行う各点の名称を図-8.2.1のとおりとする。

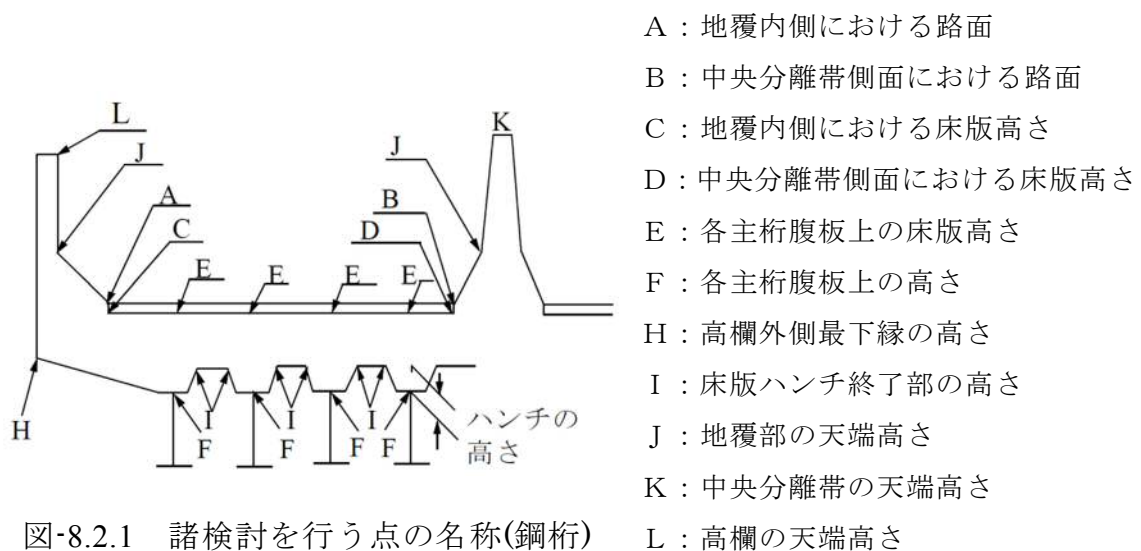


図-8.2.1 諸検討を行う点の名称(鋼桁)

2.2 架設に先立ち、1.3(2)、(3)の位置における次の数値を計算する。

- (1) A、B点の平面線形
- (2) 完成時のA、B、C、D、E及びF点の高さ
- (3) 各桁の床版重量によるたわみ量

- 2.3 床版重量による脚柱横梁のたわみ量を計算する。
- 2.4 鋼桁架設後、各桁の F 点の高さを実測する。
- 2.5 2.2(2)、2.2(3)、2.3 及び 2.4 で計算もしくは実測した数値を用いて正規の床版厚、及び舗装厚がとれるか否か、ハンチが応力上不当に高くないか否かを検討する。  
その結果、不都合があれば監督員の指示によるものとする。
- 2.6 上記の検討後、次の数値を計算し、(様式-4-6、様式-4-7)を作成し提出するものとする。
- (1) 完成時の A、B、C、D、E、F 各点の高さ及び高欄、地覆、中央分離帯の天端高
  - (2) 床版重量による C、D、E 点のたわみ量
  - (3) 床版重量による脚柱横梁のたわみ量と、それにより生ずる C、D、E 各点のたわみ量
  - (4) 2.6(2)、2.6(3)で計算したたわみ量を上げこしした C、D、E 各点の床版打上がり天端高
  - (5) 各桁のハンチの高さ
  - (6) 各 H、I 点における床版打設前の型枠天端高

### 第3節 鋼桁上の床版工

- 3.1 計算、測量、検討等を行う各点の名称を図-8.2.1 のとおりとする。
- 3.2 施工に先立ち監督員より 2.6 の資料を入手する。
- 3.3 2.6(5)の数値を用いてスラブ型枠を組む。この際ハンチの型枠組上がり後、横桁延長上における H、I 点の高さを実測し、2.6(6)との差を $\pm 10$  mm以内にす  
る。
- 3.4 1.3(2)位置における各鋼桁上に、剛な鋼材を溶接によって取りつけ、天端を 2.6(4)に合わせる。床版表面仕上げのため 3.8 に示す装置を用いる場合は、ナットの頭をもってこれに代えることができる。床版コンクリート打設後 1.3(2)位置における高さを実測する。

- 3.5 床版コンクリート打設後、C、D、E 各点について、高さを実測する。このほか監督員が必要と認める箇所については、さらに細かい間隔に高さを実測する。
- 3.6 3.5 と 2.6(1)の数値を用いて、正規の舗装厚がとれるか否か、高欄、地覆、中央分離帯が正規の高さとなるか否かを検討する。その結果不都合があれば監督員の指示による。
- 3.7 鉄筋は正規の位置に保つために、結束は、堅固にしなければならない。また、監督員の承諾を得た鉄筋間隔材を用いて、正規のかぶりを確保できるようにする。
- 3.8 床版の平坦性は長さ 3 m の直線定規を道路中心線に平行にあてたとき、隙間を 10 mm 以下とする。この直線定規は橋軸方向には既に定規をあてたところに半分以上重複させ、橋軸直角方向には 1.5m 以下の間隔で全幅にわたって測定するものとする。
- 3.9 上記の結果著しく不良と監督員が認めたときは、やり直し、又は修正を命ずるものとする。

#### 第4節 現場打ちPC桁工

- 4.1 現場打ちPC桁とは、支保工等を用いて規定の位置に直接製作するPC桁をいう。
- 4.2 計算、測量、検討等を行う各点の名称を図-8.4.1 のとおりとする。

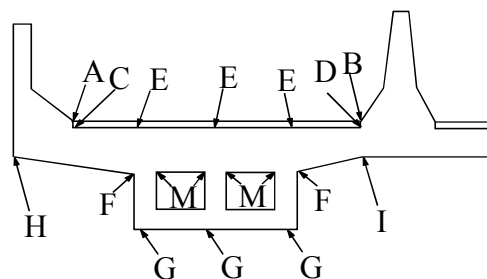


図-8.4.1 諸検討を行う点の名称（PC桁）

- 4.3** 施工に先立ち 1.3(2)位置における次の数値を計算する。
- (1) A、B 点の平面線形
  - (2) 完成時の A、B、C、D、E、F、G、H、I、M の各点の高さ
  - (3) 完成時の高欄、地覆、中央分離帯の天端高
  - (4) 桁自重、プレストレス、供用開始時期までに生ずるクリープ及び最終的に生ずるクリープによるたわみ量
  - (5) 載荷試験その他により求めた桁自重による支保工や地盤の弾性沈下量
  - (6) 桁自重、プレストレス、供用開始時期までに生ずるクリープによるたわみおよび支保工や地盤の弾性沈下を上げ越し〔又は下げ越し〕した C、D、E、F、G、H、I 及び M の各点の高さ
- 4.4** 4.3(6)の数値を用い、各桁の 1.3(2)の位置で高さを変えて、支保工及び型枠を組む。
- 4.5** 1 断面内のコンクリートを何回かに分けて打つ場合で、支保工や地盤の沈下が予想と異なる場合は、型枠の上げ越し量〔又は下げ越し量〕を順次修正して、床版の最終打上がり高さが正規のものとなるようにする。この際 H、I、F、M 点での高さの誤差は $\pm 5$  mm以内とする。
- 4.6** 各桁の 1.3(2)の位置のウェブに剛な鋼材を埋めこみ、天端を 4.3(6)の数値にあわせる。床版コンクリート打設後、プレストレス導入後、型枠及び支保工撤去後（高欄、地覆、中央分離帯も施工する場合は、これらの施工後）、及び工事完了時にそれぞれこの点の高さを実測する。
- 4.7** プレストレス導入、及び型枠支保工の撤去が全て終わった後に、C、D 点及び橋幅方向 2.5～3 mおきの 1.3.(2)位置について床版の高さを実測する。このほか監督員が必要と認める箇所については、さらに細かい間隔で実測する。
- 4.8** 4.7 の実測時期以後、供用開始時期までに生ずるクリープ及び最終的に生ずるクリープによるたわみ量を 4.7 の位置について求める。
- 4.9** 4.3(2)、4.3(3)、4.7、4.8 の数値を用いて、供用開始時期に正規の舗装厚がとれるか否か、高欄、地覆、中央分離帯が正規の高さとなるか否かを検討



する。

その結果、不都合があれば、監督員の指示による。

4.10 鉄筋組立て時の注意は 3.7 による。

4.11 床版コンクリートの天端をきめ、平坦性を確保するために監督員へ確認し、書類提出した装置を用いてコンクリートを打つ。

4.12 床版の平坦性は 3.8 による。

## 第5節 プレキャストPC桁-I

5.1 プレキャストPC桁とは、支保工等を用いず他所で製作し、規定の位置に架設するPC桁をいい、ここではプレキャスト桁上フランジと、桁間の現場打ちコンクリートによって床版を形成する場合について示す。

5.2 計算、測量、検討等を行う各点の名称は図-8.5.1 のとおりとする。

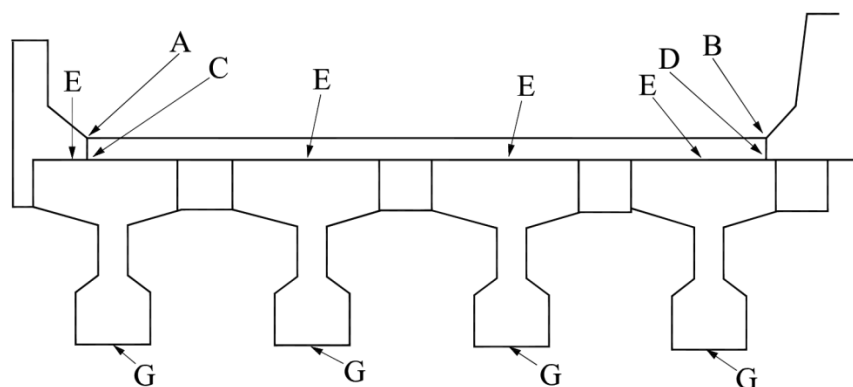


図-8.5.1 諸検討を行う点の名称 (PC桁)

5.3 施工に先立ち、1.3(2)の位置について、次の数値を計算する。

- (1) A、B 点の平面線形
- (2) 完成時の A、B、C、D、E、G の各点の高さ
- (3) 完成時の高欄、地覆、中央分離帯の天端高
- (4) 桁自重、プレストレス、場所打ちコンクリート重量、供用開始時期までに生ずるクリープ、及び最終的に生ずるクリープによる各桁のたわみ量
- (5) 桁自重、プレストレス、場所打ちコンクリート重量、供用開始時期までに生ずるクリープによるたわみを上げ越し、又は下げ越しした各桁 E、G 点

の高さ

- 5.4** 5.3(5)の数値を用い、桁製作台又は下フランジの底型枠の高さを各桁の1.3(2)の位置で変えて型枠を組む。この誤差が $\pm 5$  mm以上の場合は組みなおす。桁製作台基礎は不等沈下等が生じないように十分強固に作る。
- 5.5** 各桁の1.3(2)位置のウェブに剛な鋼材を埋め込み、天端を5.3(5)にあわせる。桁コンクリート打設後、プレストレス導入後（プレストレスを何回かに分けて導入する場合はその都度）、桁架設直前、直後、場所打ちコンクリート打設後（高欄、地覆、中央分離帯を施工する場合は、これらの施工後）、及び工事完了時にそれぞれこの点の高さを実測する。
- 5.6** プレストレス導入、及び場所打ちコンクリートの施工が全て終わった後に1.3(2)位置について、各桁E点と場所打ちコンクリートの天端高を実測する。
- 5.7** 5.6の実測時期以後、供用開始時期までに生ずるクリープによるたわみ量を5.6の位置について求める。
- 5.8** 5.3(2)、5.3(3)、5.6、5.7の数値を用いて、供用開始時期に、正規の舗装厚がとれるか否か、高欄、地覆、中央分離帯が正規の高さとなるか否かを検討する。  
その結果、不都合があれば監督員の指示による。
- 5.9** 鉄筋組立て時の注意は3.7による。
- 5.10** 床版コンクリートの天端をきめ、平たん性を確保するために、例えば図-8.5.2のように鋼製の定規を用い、これを滑らせながらコンクリートを打つ。これ以外の方法によるときは、監督員の確認を得た上で提出した内容で行うこと。

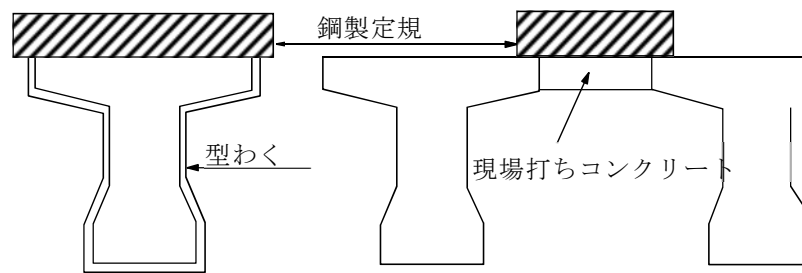


図-8.5.2 平坦性を保つための鋼制定規

5.11 床版の平坦性は 3.8 による。

## 第 6 節 プレキャスト P C 桁-II

6.1 ここではプレキャスト P C 桁のうち、橋幅全体にわたる現場打ちコンクリートによって、床版を形成する場合、例えば合成 P C 桁について示す。

6.2 計算、測量、検討等を行う各点の名称は図-8.6.1 のとおりとする。

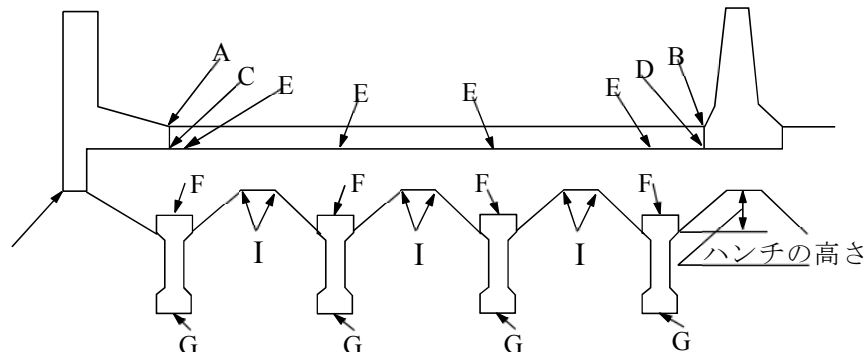


図-8.6.1 諸検討を行う点の名称 (P C 桁)

6.3 施工に先立ち、1.3(2)の位置について、次の数値を計算する。

- (1) A、B 点の平面線形
- (2) 完成時の A、B、C、D、E、G の各点の高さ
- (3) 完成時の高欄、地覆、中央分離帯の天端高
- (4) 桁自重、プレストレス、場所打ちコンクリート重量、供用開始時期までに生ずるクリープ、及び最終的に生ずるクリープによる各桁のたわみ量
- (5) 桁自重、プレストレス、場所打ちコンクリート重量、供用開始時期まで

に生ずるクリープによるたわみを上げ越し、又は下げ越しした各桁 E、F、G 点の高さ

- 6.4** 6.3(5)の数値を用い、桁製作台又は下フランジの底型枠の高さを、各桁の 1.3(2)位置で変えて型枠を組む。この誤差が $\pm 5$  mm以上の場合は組みなおす。桁製作台基礎に不等沈下等を生じないように十分強固に作る。
- 6.5** 各桁の 1.3(2)位置のウェブに剛な鋼材を埋め込み、天端を 6.3(5)にあわせる。桁コンクリート打設後、プレストレス導入後（プレストレスを何回かに分けて導入する場合はその都度）、桁架設直前、直後、床版以外の場所打ちコンクリート打設後に、それぞれこの点の高さを実測する。
- 6.6** 床版コンクリート打設前のプレストレス導入及び場所打ちコンクリートの施工が全て終わった時期に、各桁 1-(2)位置、F 点の天端高を実測する。
- 6.7** 6.6 の実測時期以後、床版コンクリート打設までに生ずるクリープによるたわみ量、及び床版コンクリート打設後の床版重量、プレストレス、供用開始時期までに生ずるクリープ、及び最終的に生ずるクリープによるたわみ量を各桁 1.3(2)位置について計算する。
- 6.8** 6.3(2)、6.6、6.7 の数値を用いて、供用開始時期に正規の床版厚及び舗装厚がとれるか否か、ハンチが応力上不当に高くないか否かを検討する。その結果、不都合があれば監督員の指示による。
- 6.9** 床版の型枠を組む前に、各桁の 1.3(2)位置について、次の数値を計算する。  
(1) 6.3(2)、6.6、6.7 の数値を用いて床版コンクリート打設後に生ずる床版重量、プレストレス、供用開始時期までのクリープによるたわみ量を、上げ越し又は下げ越しした床版コンクリート打設時の各桁 E 点の床版天端高  
(2) 各桁のハンチの高さ  
(3) 各 H、I 点における床版打設前の型枠天端高
- 6.10** 6.9(2)の数値を用いて床版の型枠を組む。この際ハンチの型枠は必ず各桁の 1.3(2)位置で高さを変えて組む。型枠組上がり後、各桁の 1.3(2)位置における H、I 点の高さを実測し、6.9(3)との誤差が $\pm 5$  mm以上の場合は、型枠を組み直す。

**6.11** 各桁 1.3(2)位置に、剛な鋼材を桁の鉄筋に溶接して固定し、天端を 6.9(1)にあわせる。床版コンクリート打設後、プレストレス導入後（高欄地覆、中央分離帯も施工する場合は、これらを施工後）、及び工事完了時に、それぞれこの点の高さを実測する。

また、床版コンクリート打設前にこの鋼材天端と 6.5 の桁に埋めこんだ鋼材天端とを同時に測量し両者を関連づける。

**6.12** 床版コンクリート打設、及びプレストレス導入が全て終わったのちに、C、D 点及び橋幅方向に 2.5～3 mおきの 1.3(2)位置について、床版の高さを実測する。このほか監督員が必要と認める箇所については、さらに細かい間隔に高さを実測する。

**6.13** 6.12 の実測時以後、供用開始時期までに生ずるクリープ、及び最終的に生ずるクリープによるたわみ量を 6.12 の位置について求める。

**6.14** 6.3(2)、6.13 の数値を用いて、供用開始時期に正規の舗装厚がとれるか否か、高欄、地覆、中央分離帯が正規の高さとなるか否かを検討する。その結果、不都合があれば監督員の指示による。

**6.15** 鉄筋組立ての時の注意は 3.7 による。

**6.16** 床版コンクリートの天端をきめ、平たん性を確保するために 3.8 などの方法、又は監督員へ確認し書類提出した、これと同等以上の効果のある方法を用いる。

**6.17** 床版の平たん性は 3.8 による。

## **第 7 節 高欄、地覆、中央分離帯工**

**7.1** 施工に先立ち、監督員より 1.3(2)、(4)位置における高欄、地覆、中央分離帯の天端高を入手する。

**7.2** 高欄、地覆、中央分離帯は必ず 1.3 (2)、(4)位置で高さを変え、正規の縦断に一致させる。

**7.3** 高欄、地覆、中央分離帯施工後、3.4により各桁にとりつけた剛な鋼材の天端高を測る。

**7.4** 1.3(2)、(4)の位置に黄銅（アルミ）釘を埋めこみ、4.5の測量と同時にその天端高を測定し、両者を関連づける。

## **第8節 様式集**



(様式-4-7)

(セクションペーパー)

鋼桁の出来形記録図

